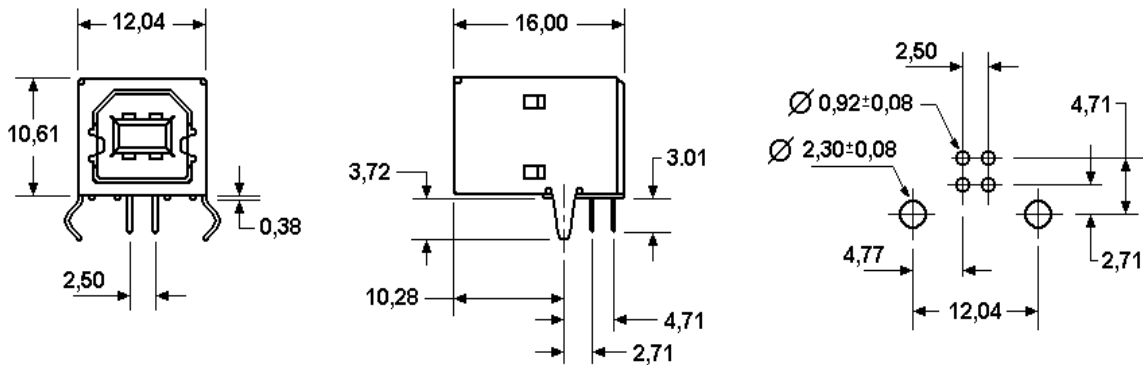
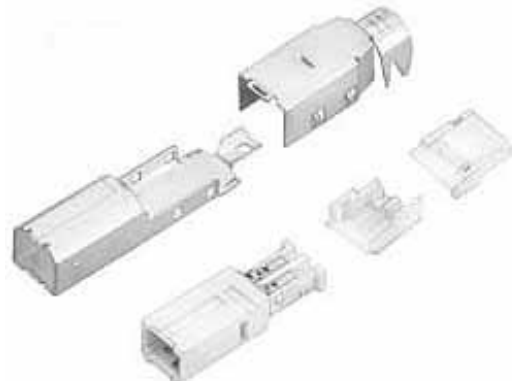


Серия USB-3
Пайка на плату, тип В
Основные характеристики:

Материал	изолятора	полиэстер усиленный стекловолокном UL-94V-0
	контактов	сплав меди, олово поверх никеля, контактируемая поверхность золото поверх никеля
	экран	олово поверх меди
Предельные	ток	1 А
	напряжение	1000 В в течении 1 мин.
Сопротивление	изолятора	не менее 1000 МОм
Допустимые	температуры	-55 - + 125°C
	циклов	500 минимум


USB-3

USBC-1
USBC-2


Тип А на кабель разборный, под пайку

Тип В на кабель разборный, под пайку