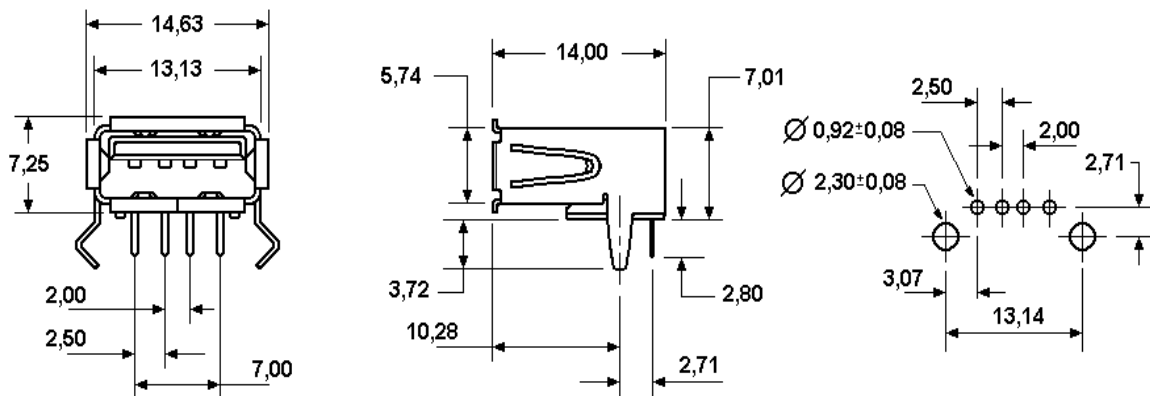


Серия USB-1
Пайка на плату, тип А
Основные характеристики:

| | | |
|---------------|-------------|--|
| Материал | изолятора | полиэстер усиленный стекловолокном UL-94V-0 |
| | контактов | сплав меди, олово поверх никеля, контактируемая поверхность золото поверх никеля |
| | экран | олово поверх меди |
| Предельные | ток | 1 А |
| | напряжение | 1000 В в течении 1 мин. |
| Сопротивление | изолятора | не менее 1000 МОм |
| Допустимые | температуры | -55 - + 125°C |
| Время жизни | циклов | 500 минимум |


USB-1

USB-2
