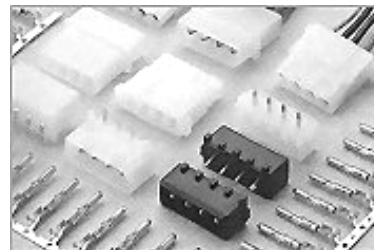
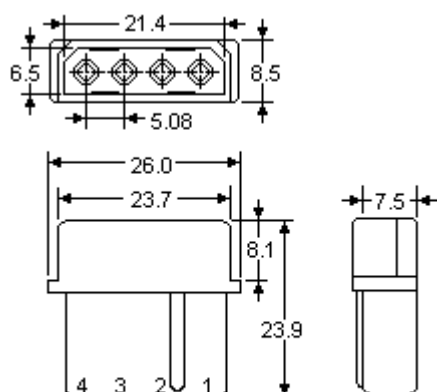
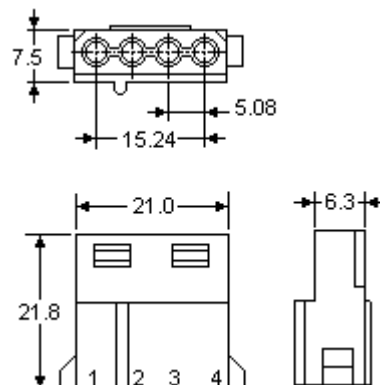
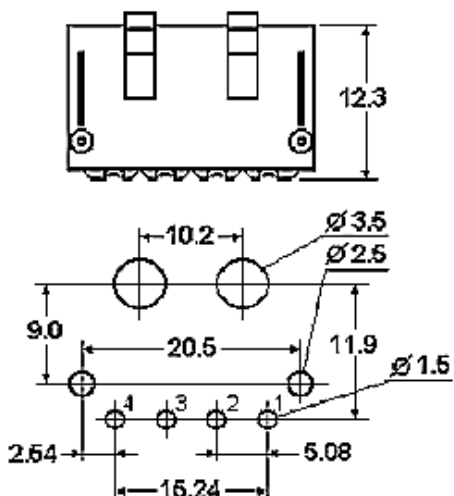
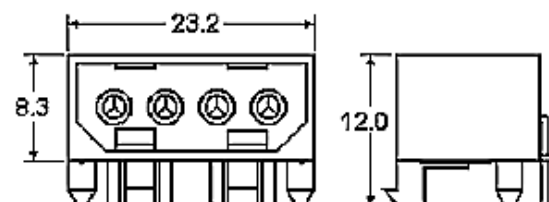
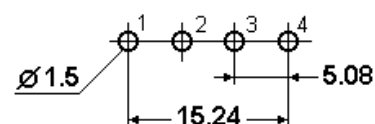
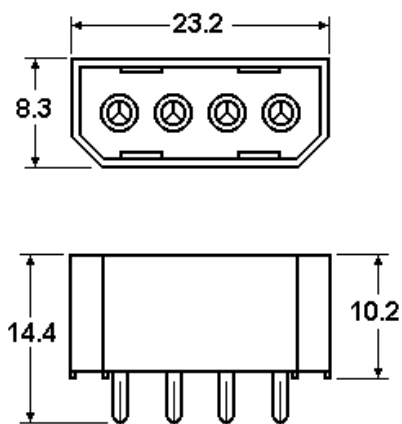


Разъемы питания TH, THD
для HDD, CD-ROM
Основные характеристики:

Материал	контактов	фосф. бронза, олово поверх никеля
	изолятора	нейлон усиленный стекловолокном UL-94V-O
Предельные	ток	7А
	напряжение	1500 В в течение 1 мин.
Сопротивление	изолятора	не менее 1000 МОм
Допустимые	температуры	-25 - + 90°C


Вилка TH-4M

Розетка TH-4F

THD-4MR - вилка на плату угловая

ВИД СО СТОРОНЫ КОМПОНЕНТОВ
THD-4M - вилка на плату прямая

ВИД СО СТОРОНЫ КОМПОНЕНТОВ