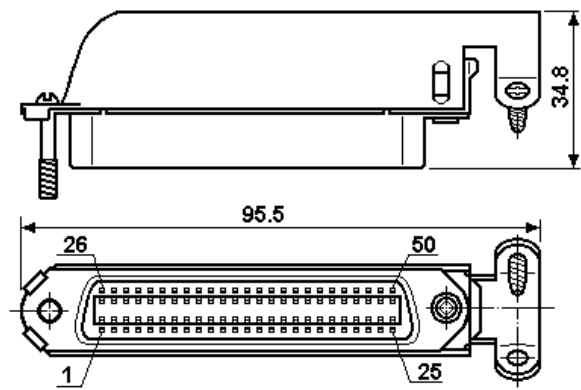
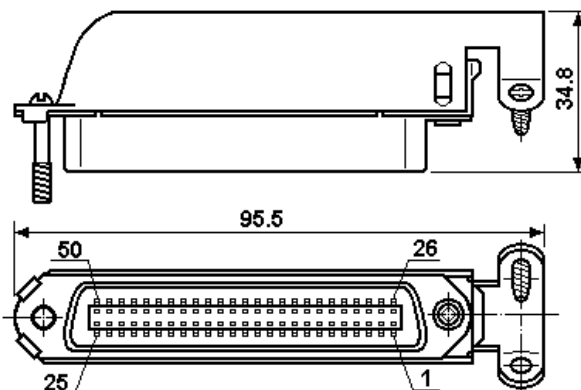


Серия TELKO
Обозначение
TELKO-XX

Количество контактов	Тип контактов	
50	M	Вилка
	F	Розетка

Серия TELKO
Пайка на кабель
Основные характеристики:

Материал	корпуса	сталь, покрытая никелем
	контактов	фосфорная бронза, золото поверх никеля
Предельные	изолятора	полистирол усиленный стекловолокном UL-94V-0
	ток	5 А
Соппротивление	напряжения	1000 В в течении 1 мин.
	контактов	не более 10^{-2} Ом
Допустимые	изолятора	не менее 1000 МОм
	температуры	-55 - + 105°C


Вилка на кабель
Розетка на кабель


*Кожух разъема может изготавливаться из пластмассы или металла