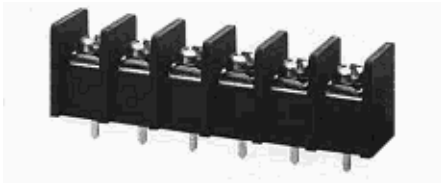
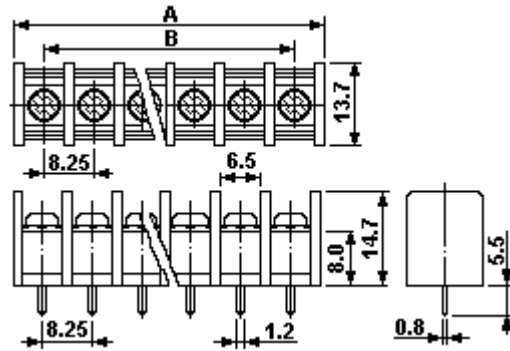


**ТВ51-хР**
**Клемник на плату**


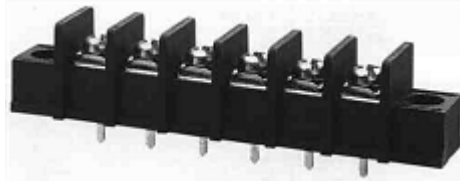
Диаметр провода	14AWG до 22AWG
Кол-во контактов в блоке	2 или 32
Макс. Напряжение	300 В
Макс. Ток	15 А
Материал корпуса	Термопластик (UL94V-0)
Материал выводов	Олово поверх латуни
Сопrotивление изолятора	>1000 Ом при напряжении 500 В



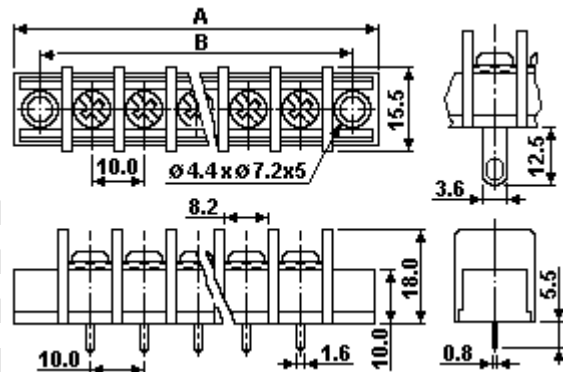
Размер	2	3	4	5	6	7	8	9	10	11	12
<b>A</b>	18.5	26.8	35.0	43.5	51.5	59.8	68.0	76.3	84.5	92.8	101.0
<b>B</b>	8.25	16.5	24.75	33.0	41.25	49.5	57.75	66.0	74.25	82.5	90.75

Размер	13	14	15	16	17	18	19	20	21	22	23
<b>A</b>	109.3	117.5	125.8	134.0	142.3	150.5	158.8	167.0	175.3	183.5	191.8
<b>B</b>	99.0	107.25	115.5	123.75	132.0	140.25	148.5	156.75	165.0	173.25	181.5

Размер	24	25	26	27	28	29	30	31	32
<b>A</b>	200.0	208.3	216.5	224.8	233.0	241.3	249.5	257.8	266.0
<b>B</b>	189.75	198.0	206.25	214.5	222.75	231.0	239.25	247.5	255.75

**ТВ53-хР, ТВ53-хВ**
**Клемник на плату или на блок**


Диаметр провода	14AWG до 22AWG
Кол-во контактов в блоке	2 или 30
Макс. Напряжение	300 В
Макс. Ток	20 А
Материал корпуса	Термопластик (UL94V-0)
Материал выводов	Олово поверх латуни
Сопrotивление изолятора	>1000 Ом при напряжении 500 В



ТВ53-хР - установки на плату  
 ТВ53-хВ - установки на блок

Размер	2	3	4	5	6	7	8	9	10	11	12
<b>A</b>	40.0	50.0	60.0	70.0	80.0	90.0	100.0	110.0	120.0	130.0	140.0
<b>B</b>	30.0	40.0	50.0	60.0	70.0	80.0	90.0	100.0	110.0	120.0	130.0

Размер	13	14	15	16	17	18	19	20	21	22	23
<b>A</b>	150.0	160.0	170.0	180.0	190.0	200.0	210.0	220.0	230.0	240.0	250.0
<b>B</b>	140.0	150.0	160.0	170.0	180.0	190.0	200.0	210.0	220.0	230.0	240.0

Размер	24	25	26	27	28	29	30
<b>A</b>	260.0	270.0	280.0	290.0	300.0	310.0	320.0
<b>B</b>	250.0	260.0	270.0	280.0	290.0	300.0	310.0