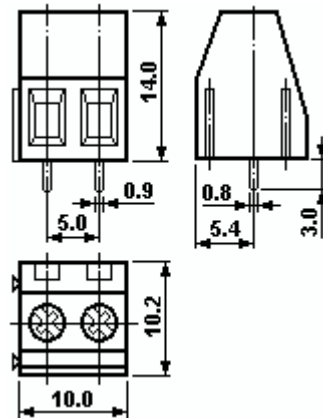
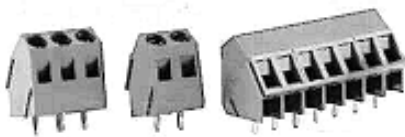
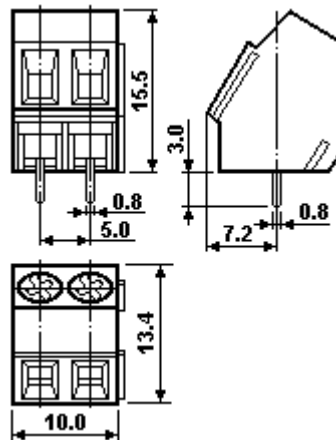
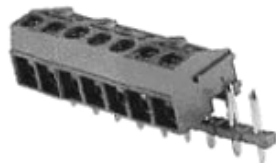


**ТВ13-210, ТВ13-310**
**Клемник на плату**

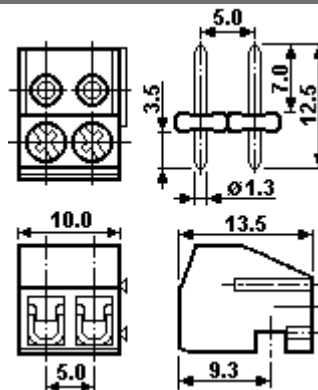
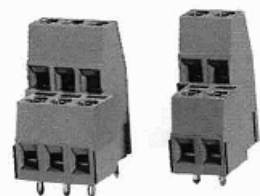

Диаметр провода	14AWG до 24AWG
Кол-во контактов в блоке	2 или 3
Макс. Напряжение	300 В
Макс. Ток	10 А
Материал корпуса	Полиамид 66
Материал выводов	Олово поверх латуни
Винт	M2.6x0.45P
Прижим для провода	Нержавеющая сталь


**ТВ15-210, ТВ15-310**
**Клемник на плату**


Диаметр провода	14AWG до 24AWG
Кол-во контактов в блоке	2 или 3
Макс. Напряжение	300 В
Макс. Ток	10 А
Материал корпуса	Полиамид 66
Материал выводов	Олово поверх латуни
Винт	M2.6x0.45P
Прижим для провода	Нержавеющая сталь


**ТВ16-210, ТВ16-310, ТВ16-24P**
**Клемник на плату**


Диаметр провода	14AWG до 24AWG
Кол-во контактов в блоке	2 или 3
Макс. Напряжение	300 В
Макс. Ток	10 А
Материал корпуса	Полиамид 66
Материал выводов	Олово поверх латуни
Винт	M2.6x0.45P
Прижим для провода	Латунь покрытая никелем


**ТВ18-410, ТВ18-610**
**Клемник на плату**


Диаметр провода	14AWG до 24AWG
Кол-во контактов в блоке	2 или 3
Макс. Напряжение	300 В
Макс. Ток	10 А
Материал корпуса	Полиамид 66
Материал выводов	Олово поверх латуни
Винт	M2.6x0.45P
Прижим для провода	Никель поверх фосфорной бронзы

