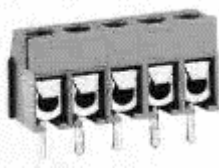
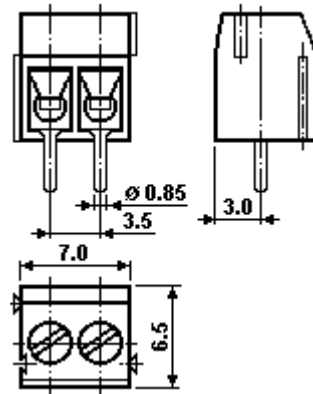
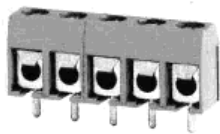
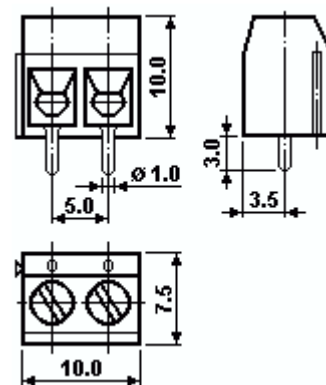
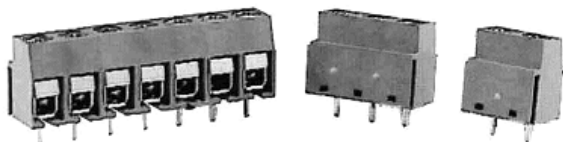


ТВ08-210, ТВ08-310
Клемник на плату


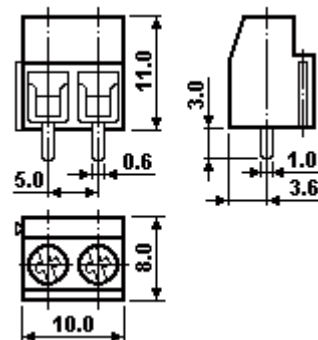
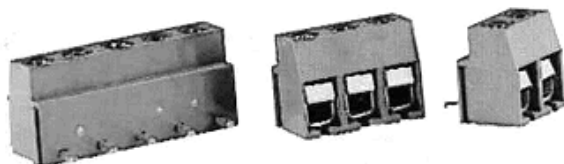
Диаметр провода	18AWG до 28AWG
Кол-во контактов в блоке	2 или 3
Макс. Напряжение	300 В
Макс. Ток	10 А
Материал корпуса	Полиамид 66
Материал выводов	Олово поверх латуни
Винт	M2.0x0.4P
Прижим для провода	Нержавеющая сталь


ТВ10-216, ТВ10-316
Клемник на плату


Диаметр провода	14AWG до 24AWG
Кол-во контактов в блоке	2 или 3
Макс. Напряжение	300 В
Макс. Ток	16 А
Материал корпуса	Полиамид 66
Материал выводов	Олово поверх латуни
Винт	M2.6x0.45P
Прижим для провода	Никель поверх фосфорной бронзы


ТВ11-208, ТВ11-308
Клемник на плату


Диаметр провода	14AWG до 24AWG
Кол-во контактов в блоке	2 или 3
Макс. Напряжение	300 В
Макс. Ток	8 А
Материал корпуса	Полиамид 66
Материал выводов	Олово поверх латуни
Винт	M2.6x0.45P
Прижим для провода	Нержавеющая сталь


ТВ12-208, ТВ12-308
Клемник на плату


Диаметр провода	14AWG до 24AWG
Кол-во контактов в блоке	2 или 3
Макс. Напряжение	300 В
Макс. Ток	8 А
Материал корпуса	Полиамид 66
Материал выводов	Олово поверх латуни
Винт	M2.6x0.45P
Прижим для провода	Нержавеющая сталь

