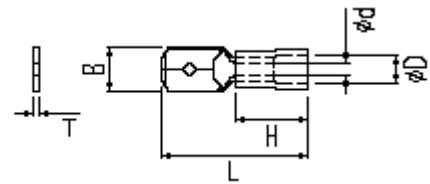


Серия ТАІ
Клеммы разъемные ножевые
Вилка изолированная на провод

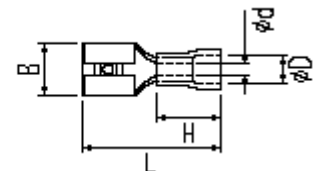
Основные характеристики:		
Материал:	контактов	олово поверх бронзы
	изолятора	P.V.C. полистирол



Обозначение	L	B	T	H	ø D	ø d	Сечение провода AWG (мм ²)	Предельный ток	Цвет изолятора
ТАІ-1-3М/5	19,2	2,8	0,5	10,0	4,0	1,7	22-16 (0,25-1,65)	10А	красный
ТАІ-1-3М/8	19,2	2,8	0,8						
ТАІ-1-5М/5	19,2	4,8	0,5						
ТАІ-1-5М/8	19,2	4,8	0,8						
ТАІ-1-6М/8	21,0	6,3	0,8	10,0	4,3	2,3	16-14 (1,04-2,63)	15А	синий
ТАІ-2-3М/5	19,2	2,8	0,5						
ТАІ-2-3М/8	19,2	2,8	0,8						
ТАІ-2-5М/5	19,2	4,8	0,5						
ТАІ-2-5М/8	19,2	4,8	0,8	13,7	5,4	3,5	12-10 (2,63-6,64)	24А	желтый
ТАІ-2-6М/8	21,0	6,3	0,8						
ТАІ-5-3М/5	22,5	2,8	0,5						
ТАІ-5-3М/8	22,5	2,8	0,8						
ТАІ-5-5М/5	23,0	4,8	0,5	13,7	5,4	3,5	12-10 (2,63-6,64)	24А	желтый
ТАІ-5-5М/8	23,0	4,8	0,8						
ТАІ-5-6М/8	24,0	6,3	0,8						

Гнездо изолированное на провод

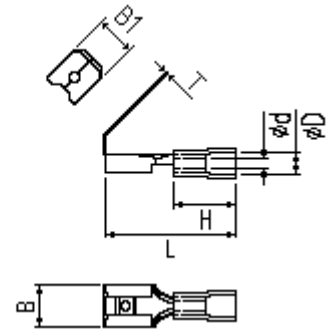
Основные характеристики:		
Материал:	контактов	олово поверх бронзы
	изолятора	P.V.C. полистирол



Обозначение	L	B	T	H	ø D	ø d	Сечение провода AWG (мм ²)	Предельный ток	Цвет изолятора
ТАІ-1-3F/5	19,0	3,2	0,5	10,0	4,0	1,7	22-16 (0,25-1,65)	10А	красный
ТАІ-1-3F/8	19,0	3,2	0,8						
ТАІ-1-5F/5	19,0	5,0	0,5						
ТАІ-1-5F/8	19,0	5,0	0,8						
ТАІ-1-6F/8	21,0	6,6	0,8	10,0	4,3	2,3	16-14 (1,04-2,63)	15А	синий
ТАІ-2-3F/5	19,0	3,2	0,5						
ТАІ-2-3F/8	19,0	3,2	0,8						
ТАІ-2-5F/5	19,0	5,0	0,5						
ТАІ-2-5F/8	19,0	5,0	0,8	13,7	5,4	3,5	12-10 (2,63-6,64)	24А	желтый
ТАІ-2-6F/8	21,0	6,6	0,8						
ТАІ-5-3F/5	22,5	3,2	0,5						
ТАІ-5-3F/8	22,5	3,2	0,8						
ТАІ-5-5F/5	23,0	5,0	0,5	13,7	5,4	3,5	12-10 (2,63-6,64)	24А	желтый
ТАІ-5-5F/8	23,0	5,0	0,8						
ТАІ-5-6F/8	25,0	6,6	0,8						

Серия ТАІ
Клеммы разъемные ножевые
Комбинированная клемма изолированная на провод

Основные характеристики:		
Материал:	контактов	олово поверх бронзы
	изолятора	P.V.C. полистирол



Обозначение	B	B1	L	ø D	ø d	H	T	Сечение провода AWG (мм ²)	Предельный ток	Цвет изолятора
ТАІ-1-6U	6,8	6,3	22,0	3,9	1,8	10,0	0,8	22-16 (0,25-1,65)	10А	красный
ТАІ-2-6U	6,8	6,3	22,0	4,2	2,3	10,0	0,8	16-14 (1,04-2,63)	15А	синий
ТАІ-5-6U	6,8	6,3	25,5	5,5	3,5	13,5	0,8	12-10 (2,63-6,64)	24А	желтый