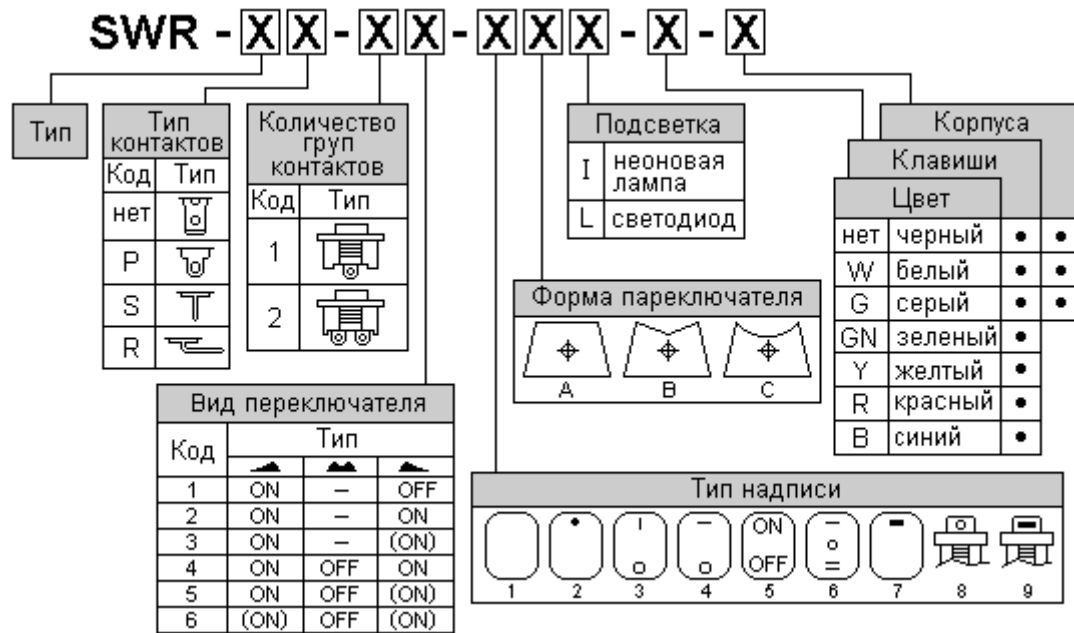
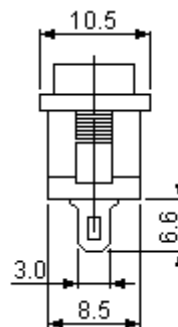
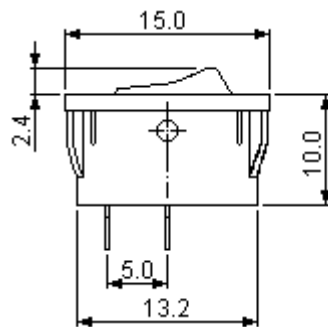
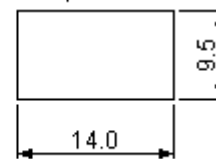


Серия SWR
Обозначение

SWR-81
Основные характеристики:

Рабочие	напряжение	250 В
	ток	3 А
Сопротивление	изолятора	100 МОм при 1500 В DC
	контактов	не более 30 МОм
Переменное напряжение	максимальное	1500 В AC в течении 1 мин.
Ресурс	циклов	10000



Рекомендуемое установочное отверстие



Обозначение	Секции/контакты	Тип	Подсветка	Цвет клавиши
SWR-81P-11-3C-R	1/2	ON-OFF	нет	красный