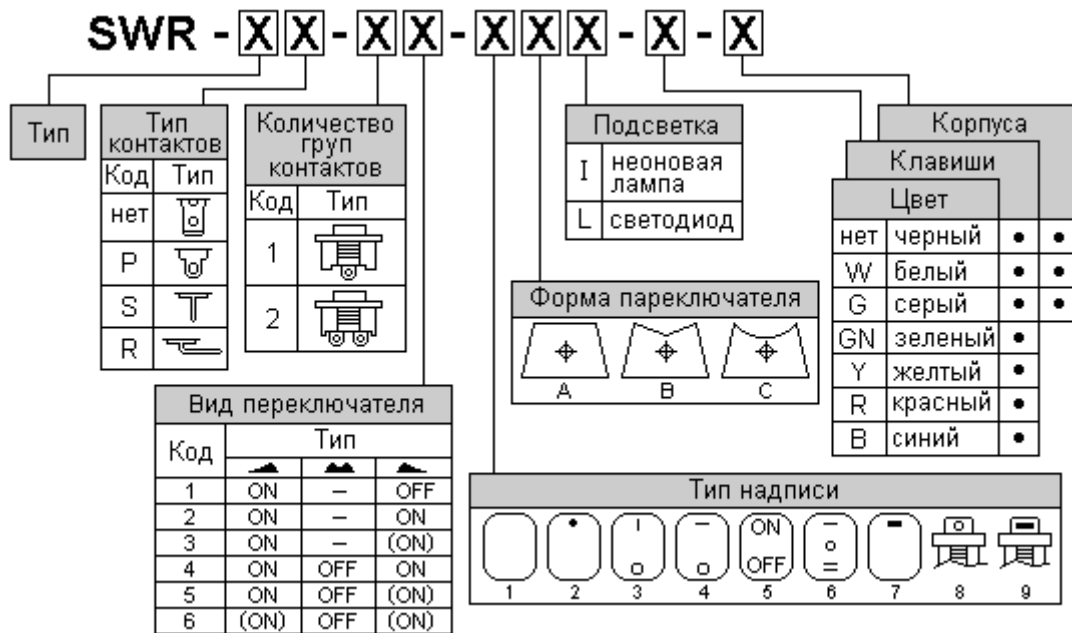
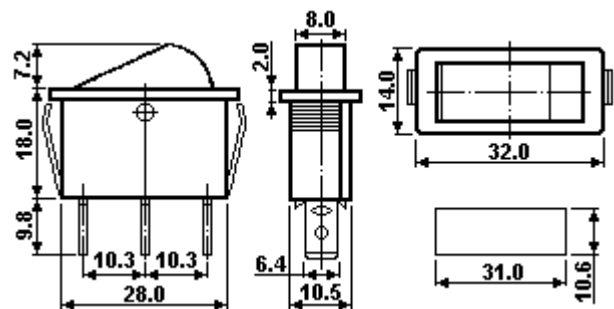
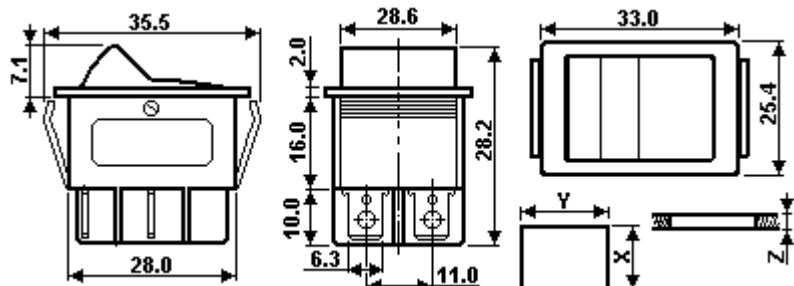


**Серия SWR**
**Обозначение**

**Серия SWR**
**Основные характеристики:**

Рабочие	напряжение	250 В	125 В
	ток	15 А	20 А
	температура	-20 -- +55°C	
Сопротивление	изолятора	1000 МОм при 500 В DC	
	контактов	20 МОм макс.	
Переменное напряжение	максимальное	1500 В в течении 1 мин.	
Количество циклов	минимальное	10000	


**SWR-79-12-3AI-R**

**SWR-79-22-1BI-R**


X	Y	Z
30.5 – 30.6	22.4 – 22.5	0.7 – 1.25
31.5 – 31.6	22.4 – 22.5	1.25 – 2.0
31.65 – 31.75	22.4 – 22.5	2.0 – 3.0