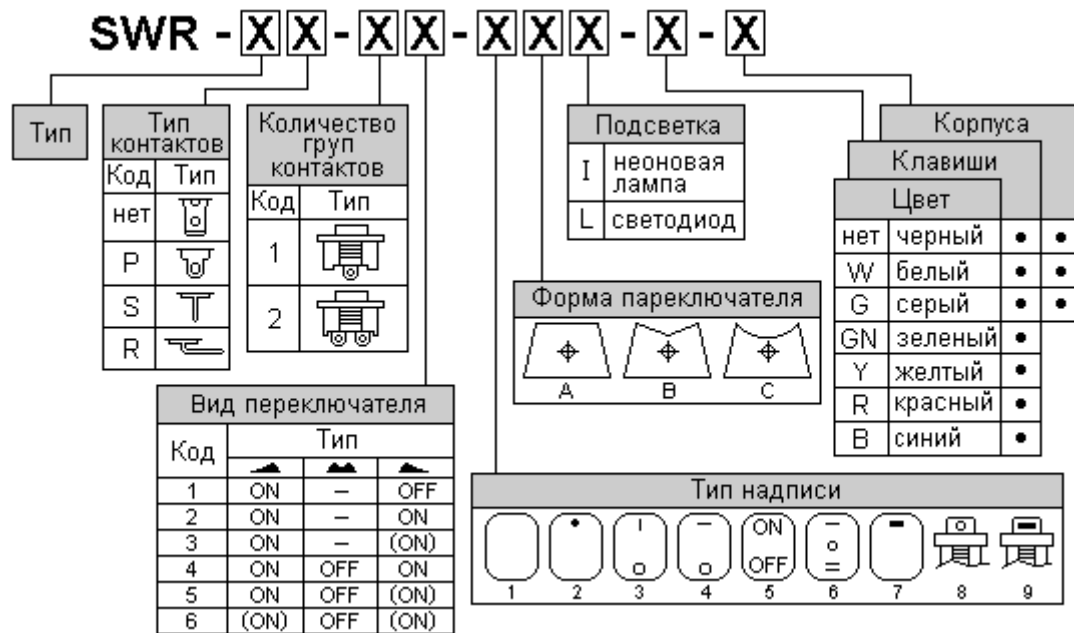
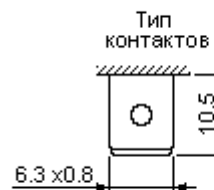
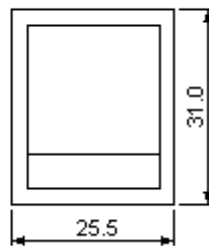
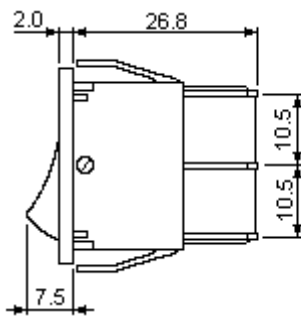
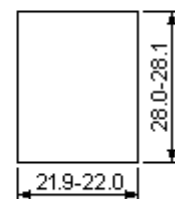


Серия SWR
Обозначение

SWR-76
Основные характеристики:

Рабочие	напряжение	250 В
	ток	15 А
Сопротивление	изолятора	100 МОм при 1500 В DC
	контактов	не более 30 МОм
Переменное напряжение	максимальное	1500 В AC в течении 1 мин.
Ресурс	циклов	10000



Рекомендуемые установочные размеры



Обозначение	Секции/контакты	Тип	Цвет клавиши	Подсветка
SWR-76-21-3C	2/4	ON-OFF	черный	нет
SWR-76-21-3CI-B			синий	
SWR-76-21-3CI-R			красный	