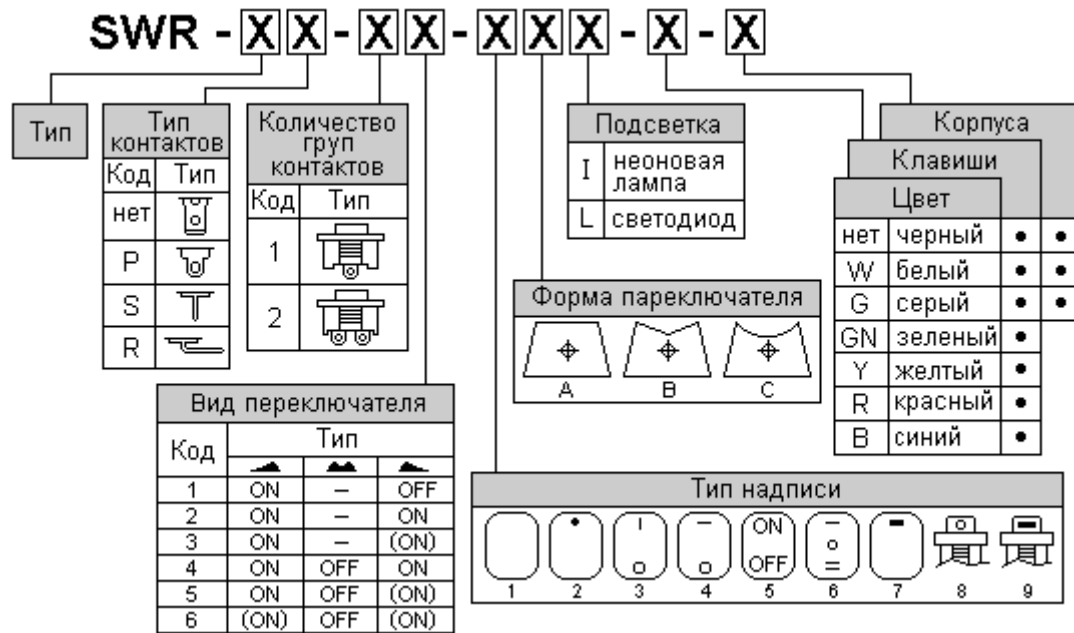
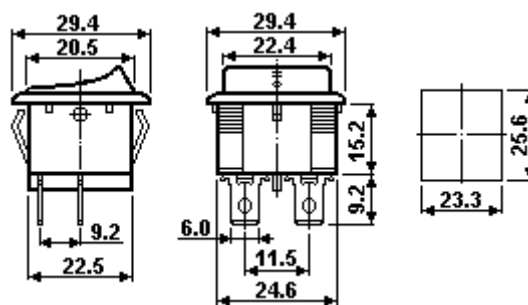


Серия SWR
Обозначение

SWR-74
Основные характеристики:

Рабочие	напряжение	250 В	125 В
	ток	10 А	15 А
Сопротивление	изолятора	500 МОм при 500 В DC	
	контактов	50 мОм макс.	
Переменное напряжение	максимальное	2000 В в течении 1 мин.	
Количество циклов	минимальное	6000	



Обозначение	Секции/контакты	Тип	Подсветка	Цвет клавиши
SWR-74-21-3C-G-G	2/4	ON-OFF	нет	серый
SWR-74-22-1C	2/6	ON-ON		черный