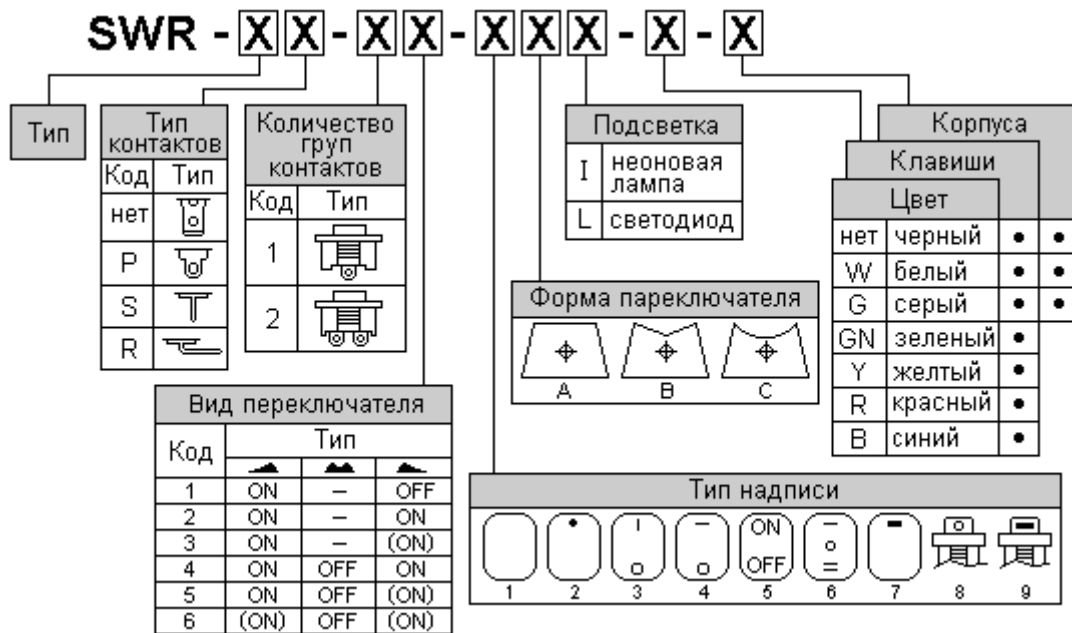
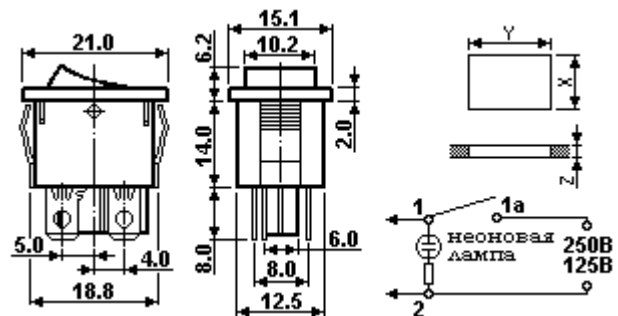


Серия SWR
Обозначение

Серия SWR-45
Основные характеристики:

Рабочие	напряжение	250 В
	ток	5 А
	температура	-20 -- +55°C
Сопротивление	изолятора	1000 МОм при 500 В ВС
	контактов	20 МОм макс.
Переменное напряжение	максимальное	1500 В в течении 1 мин.
Количество циклов	минимальное	10000


SWR-45


Z	Y	X
0.7-1.25	12.8-12.9	19.2-19.3
1.25-2.0	12.8-12.9	19.3-19.4
2.0-3.0	12.8-12.9	19.5-19.6

Обозначение	Секции/контакты	Тип	Подсветка	Цвет клавиши
SWR-45-11-1CI-R	1/3	ON-OFF	есть	Красный
SWR-45-21-1CI-R	2.4			Красный
SWR-45-21-1CI-Y			Желтый	
SWR-45-21-1C			нет	Черный