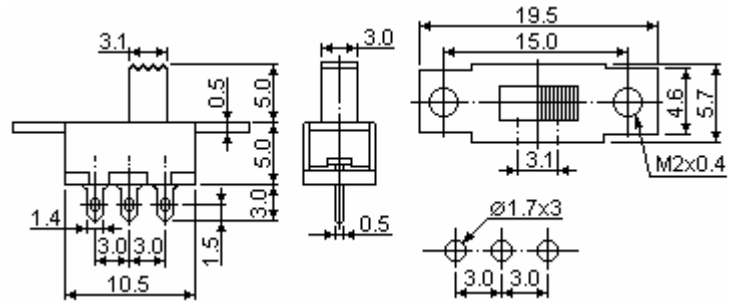


Переключатели - сдвиговые

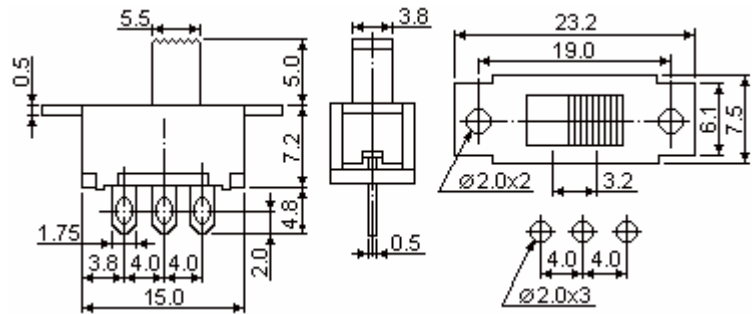
Основные характеристики:

Рабочие	напряжение	30 В.
	ток	0.3А
	температура	-25 -- +70°C
Сопротивление	изолятора	100 МОм при 500В DC
Переменное напряжение	максимальное	500 В в течении 1 мин.
Количество циклов	минимальное	10000 (15-18 переключений в мин.)

SS-1A



SS-1



SS-4

