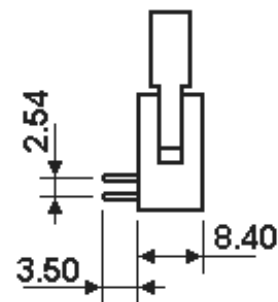
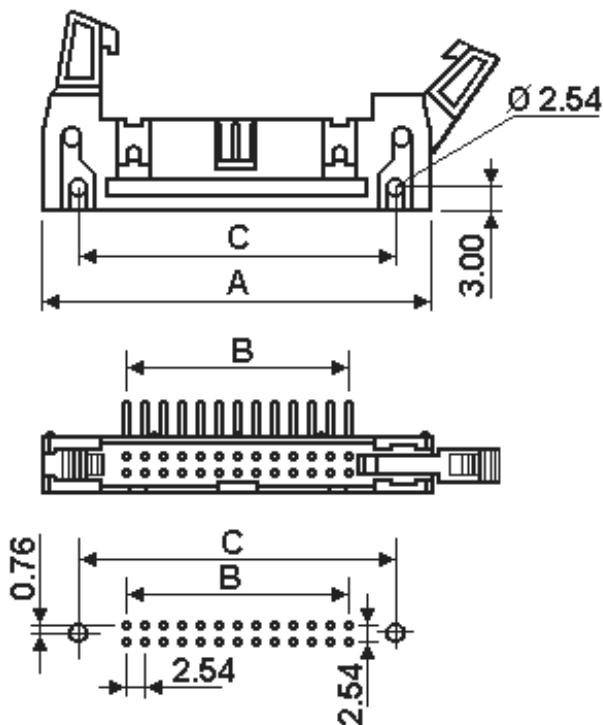
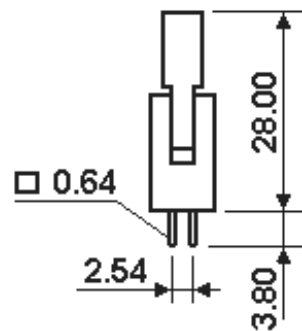


Серия SCM – ответная часть для IDC
Пайка на плату, шаг 2.54 мм

Основные характеристики:

Материал	контактов	фосфорная бронза, золото поверх никеля
	изолятора	полистирол усиленный стекловолокном UL-94V-0
Предельные	ток	1 А
	напряжение	500 В в течении 1 мин.
Сопротивление	контактов	не более 2×10^{-2} Ом
	изолятора	не менее 1000 МОм
Допустимые	температуры	-40 - + 105°C


Контакты 90° (R)

Прямые контакты

Наименование	A	B	C
SCM-10	32,00	10,16	21,8
SCM-14	37,08	15,24	26,9
SCM-16	39,62	17,78	29,5
SCM-20	44,70	22,86	34,6
SCM-24	49,76	27,94	39,7
SCM-26	52,32	30,48	42,2
SCM-30	57,40	35,58	47,3
SCM-34	62,48	40,64	52,3
SCM-40	70,10	48,26	59,9
SCM-50	82,80	60,96	72,6
SCM-60	95,50	73,66	85,3
SCM-64	100,58	78,74	90,4