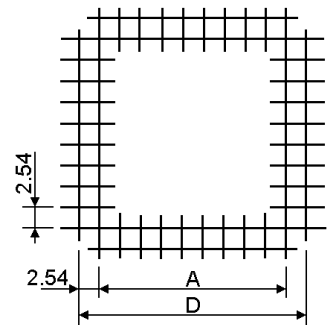
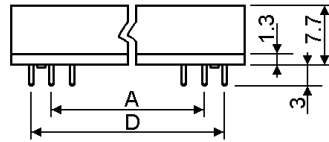
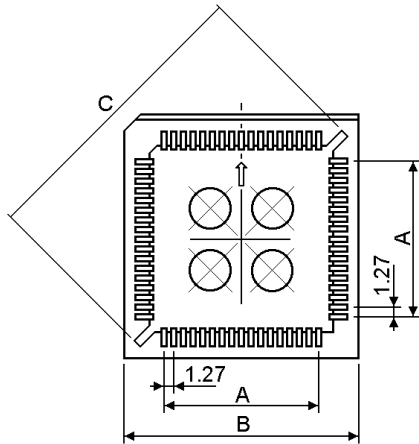
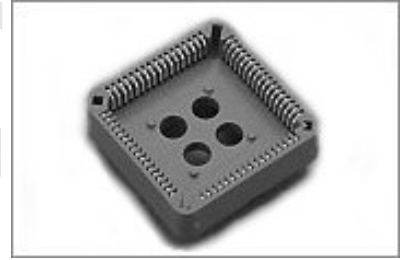


Панели под микросхемы PLCC
Основные характеристики:

Материал	контактов	фосфорная бронза, олово или золото поверх никеля
	корпуса	полистирол усиленный стекловолокном UL-94V-0
Предельные	ток	1А
	напряжение изолятора	500 В в течение 1 мин. не менее 1000 МОм
Сопротивление	контактов	не более 3×10^{-2} МОм для олова не более 10^{-2} для золота
	температуры	-55 - + 105°C



Наименование	A	B	C	D
PLCC-20	5,30	15,0	18,0	10,5
PLCC-28	7,62	18,0	22,2	12,7
PLCC-44	12,70	22,8	29,0	17,8
PLCC-52	15,24	27,0	33,8	20,3
PLCC-68	20,32	32,0	39,7	25,4
PLCC-84	25,4	37,1	46,9	30,5

PLCC-32
