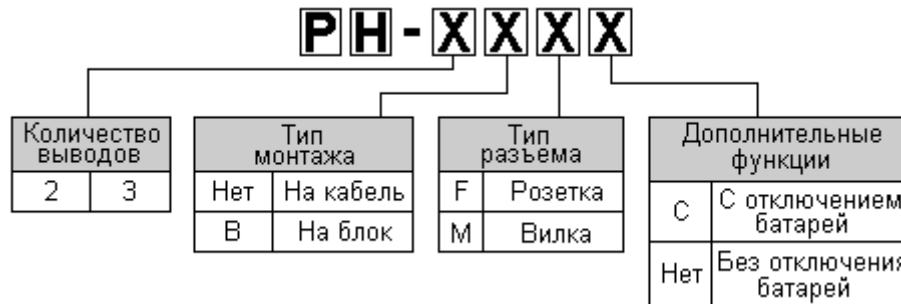
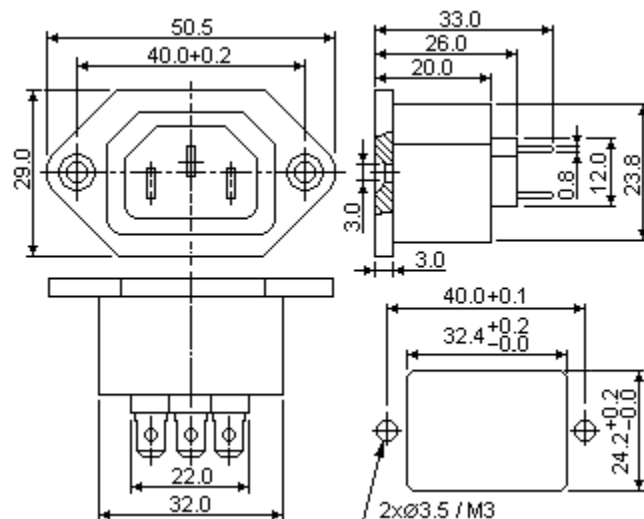
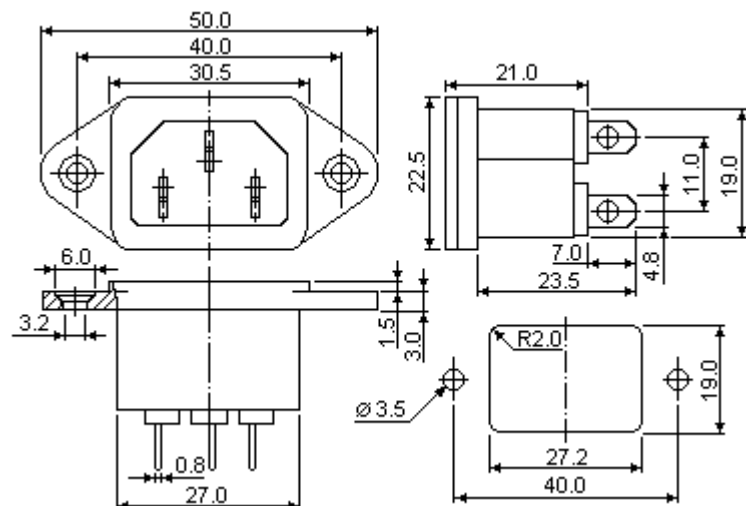
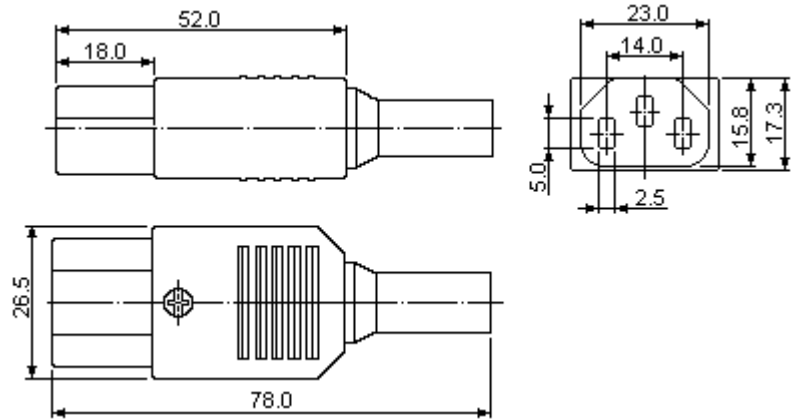


Серия PH
Обозначение

Серия PH-3
Основные характеристики:

Материал	корпуса	полистирол усиленный стекловолокном UL-94V-0
Предельные	ток напряжение	15 A 250 В
Сопротивление	изолятора	более 100 МОм при постоянном напряжении 500 В
Допустимые	температуры	-55 - + 105°C


PH-3BF
Розетка на блок

PH-3BM
Вилка на блок


PH-3F
Розетка на кабель

PH-3M
Вилка на кабель
