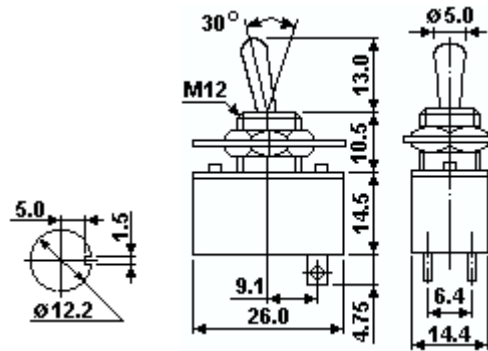
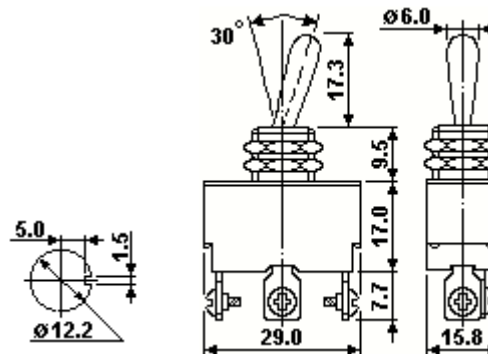


**Серия МРх**
**Основные характеристики:**

Рабочие	напряжение	125 В	250 В
	ток	6 А	3 А
	температура	-55 -- +85°C	
Сопротивление	изолятора	100 МОм	
	контактов	1000 МОм мин.	
Переменное напряжение	максимальное	1500 В в течении 1 мин.	
Количество циклов	минимальное	20000	

**MPF-201**

**MPK-102**

**MPK-203**
