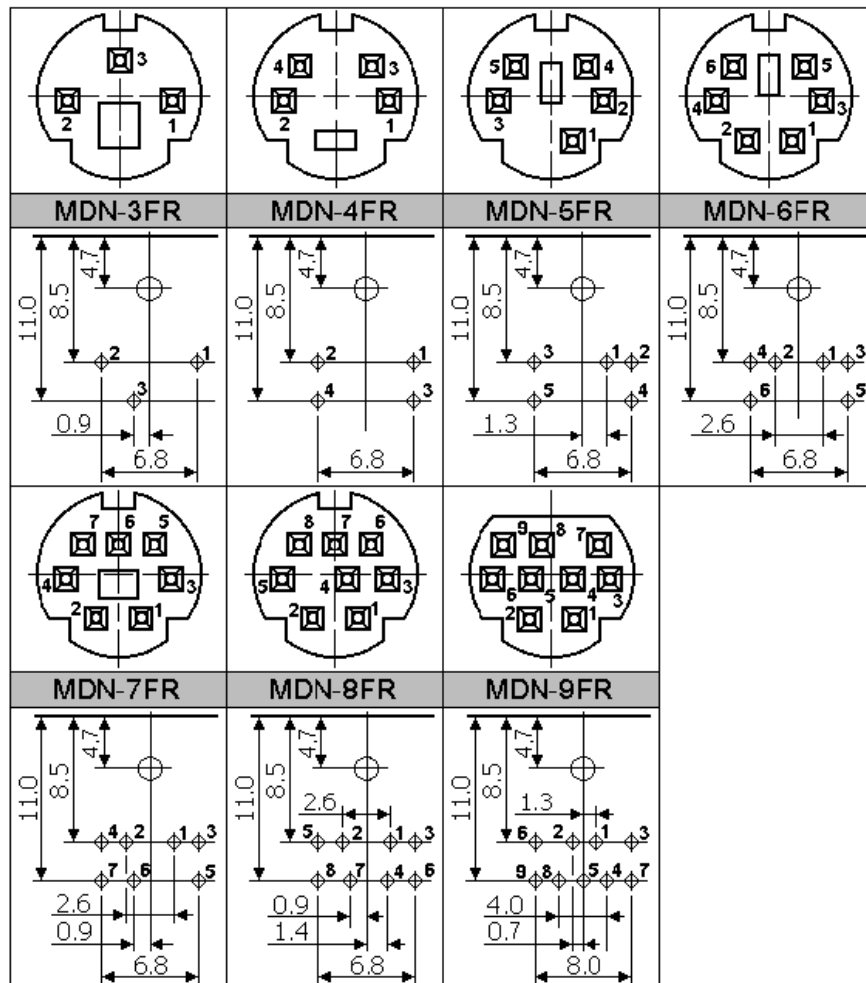
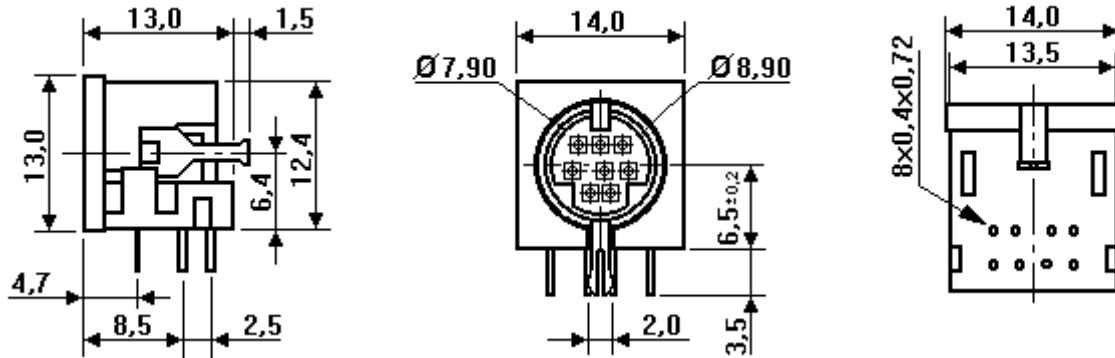


Основные характеристики:

Материал контактов	никель поверх фосфорной бронзы или латуни
Материал корпуса	полистирол усиленный стекловолокном UL-94V-0
Предельные ток	1А при 100В, 2А при 12В
напряжение	250В в течении 1 мин.
Сопротивление изолятора	не менее 50 МОм
контактов	Не более 5×10^{-2} Ом
Допустимые температуры	-25 - + 85°C


MDN-xFR
Розетка на плату


* Монтажные отверстия показаны со стороны пайки (mounting hole dimensions, soldering side).

* x - количество выводов