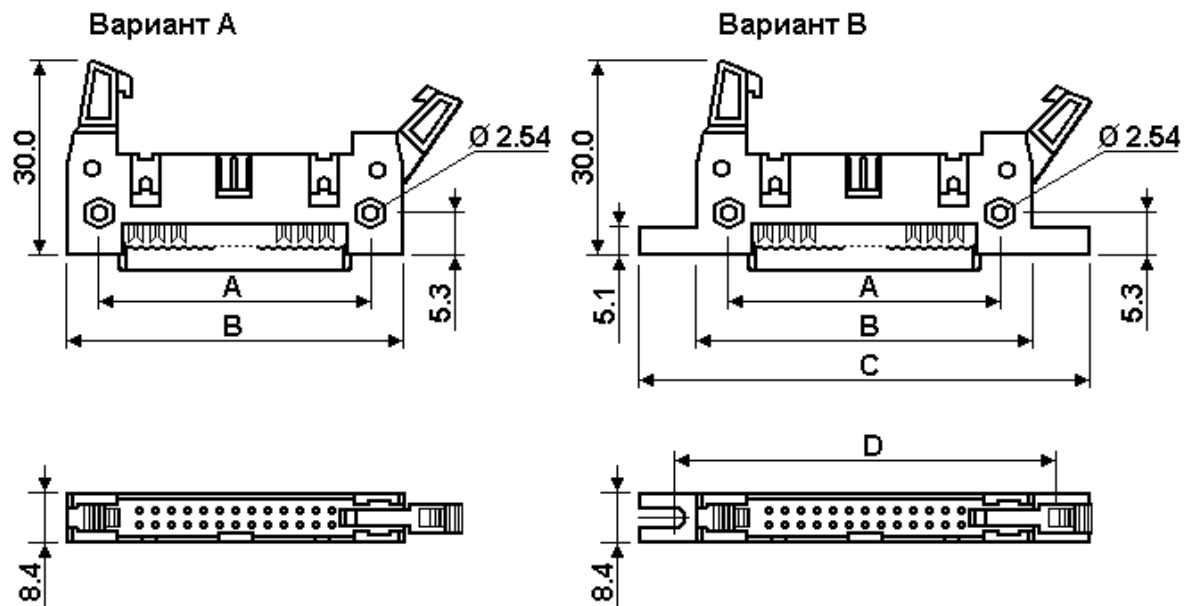


Серия IDCC – ответная часть для IDC
Вилка на шлейф, шаг 2.54 мм
Основные характеристики:

Материал	контактов	фосфорная бронза, золото поверх никеля
	изолятора	полистирол усиленный стекловолокном UL-94V-0
Предельные	ток	1 А
	напряжение	500 В в течении 1 мин.
Сопротивление	контактов	не более 2×10^{-2} Ом
	изолятора	не менее 1000 МОм
Допустимые	температуры	-40 - + 105°C



Наименование	A	B	C	D
IDCC-10	22,0	32,1	47,3	39,7
IDCC-14	27,1	37,2	52,4	44,8
IDCC-16	29,6	39,7	54,9	47,3
IDCC-20	34,7	44,8	60,0	52,4
IDCC-24	39,8	49,9	65,1	57,5
IDCC-26	42,3	52,2	67,7	60,1
IDCC-30	47,4	57,3	72,8	65,2
IDCC-34	52,5	62,2	77,8	70,2
IDCC-40	60,1	70,2	85,4	77,8
IDCC-50	72,8	82,9	98,1	90,5
IDCC-60	85,5	95,6	110,8	103,2
IDCC-64	90,6	100,7	115,8	108,3