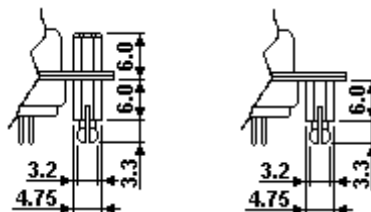
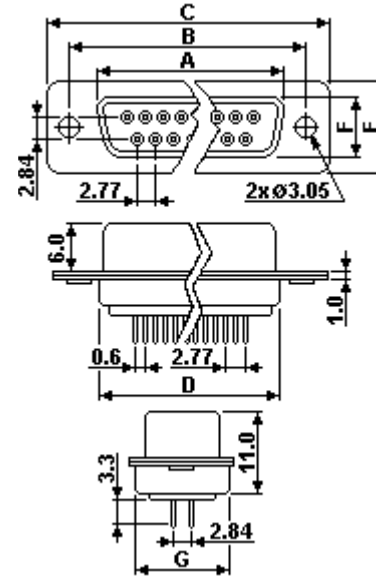
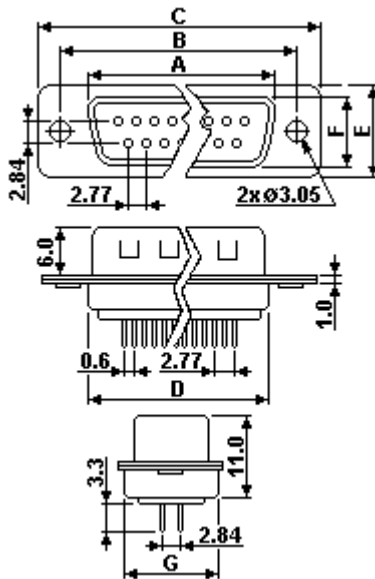


Серия DSB
Пайка на плату
Основные характеристики:

Материал	корпуса	сталь, покрытая цинком или оловом
	контактов	фосфорная бронза, золото поверх никеля
	изолятора	полистирол усиленный стекловолокном UL-94V-0
Предельные	ток	5 А
	напряжение	1000 В в течении 1 мин.
Сопротивление	контактов	не более 10^{-2} Ом
	изолятора	не менее 1000 МОм
Допустимые	температуры	-55 - + 105°C


Вилка на плату прямая
Розетка на плату прямая

Варианты исполнения

- Разъем с 50 контактами имеет 3 ряда контактов.

Наименование	A	B	C	D	E	F	G
DSB-9M	16.92	24.88	30.81	19.28	12.55	8.36	10.72
DSB-9F	16.33					7.9	
DSB-15M	25.25	33.32	39.14	27.51	12.55	8.36	10.72
DSB-15F	24.66					7.9	
DSB-25M	38.96	47.04	53.04	41.3	12.55	8.36	10.72
DSB-25F	38.38					7.9	
DSB-37M	55.42	63.5	69.32	57.71	12.55	8.36	10.72
DSB-37F	54.84					7.9	
DSB-50M	52.86	61.11	66.9	55.3	15.4	11.07	15.3
DSB-50F	52.4					10.74	