

Серия DN, MDN

Обозначение

XDN-XXX

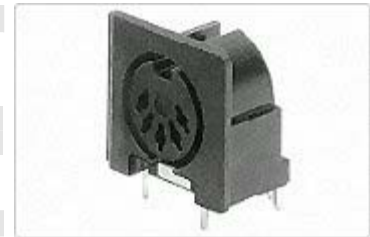
Серия		Количество выводов				Тип контактов		Способ монтажа	
Нет	DIN	Для DN	3	5	7	F	Розетка	Нет	На кабель
М	Мини DIN	Для MDN	4	6	8	М	Вилка	R	Угловой на плату

Серия DN

Пайка на плату

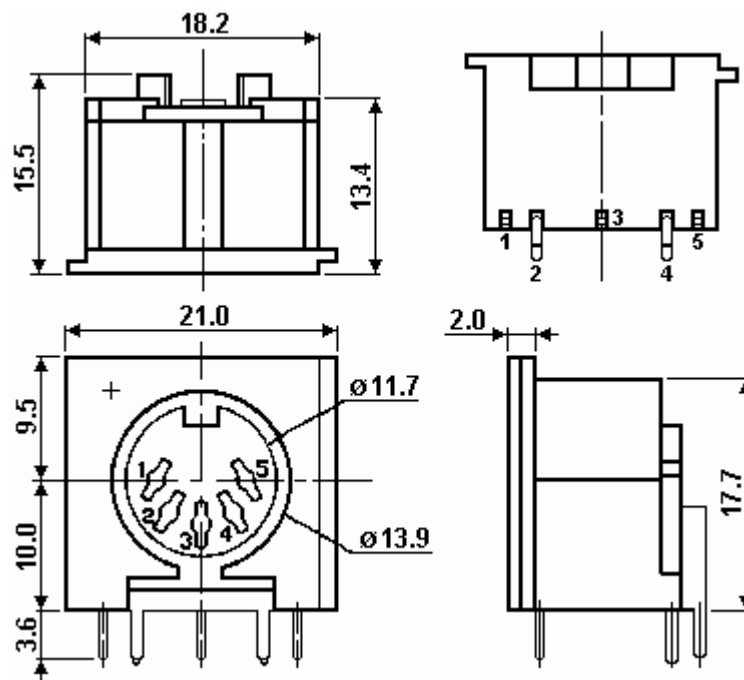
Основные характеристики:

Материал контактов	никель поверх фосфорной бронзы или латуни
Материал корпуса	полистирол усиленный стекловолокном UL-94V-0
Предельные ток	1А при 100В, 2А при 12В
напряжение	250В в течении 1 мин.
Соппротивление изолятора	не менее 50 МОм
контактов	Не более 5×10^{-2} Ом
Допустимые температуры	-25 - + 85°C



DN-5FR

Розетка на плату угловая



DN-5M

DN-5F



Вилка на кабель



Розетка на кабель