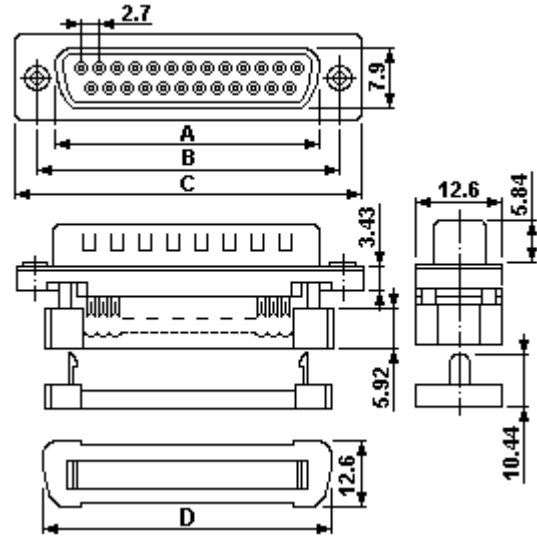
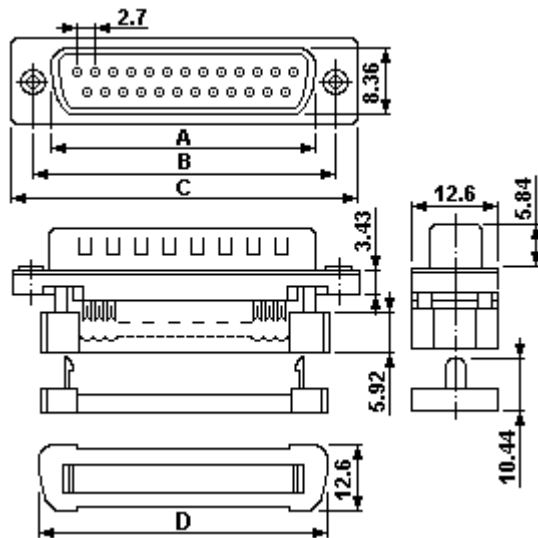


Серия DI
Обжим на шлейф
Основные характеристики:

Материал	корпуса	сталь, покрытая цинком или оловом
	контактов	фосфорная бронза, золото поверх никеля
	изолятора	полистирол усиленный стекловолокном UL-94V-0
Предельные	ток	1 А
	напряжение	500 В в течении 1 мин.
Сопротивление	контактов	не более 10^{-2} Ом
	изолятора	не менее 1000 МОм
Допустимые	температуры	-55 - + 105°C


Вилка на шлейф обжимная
Розетка на шлейф обжимная


- Для стандартного шлейфа (плоского кабеля) AWG 26 или AWG 28 с шагом 1,27 мм.
- Возможны варианты с металлическим или пластиковым ободом корпуса, металлическая или пластиковая защелка.

Наименование	A	B	C	D
DI-9M	16.92	25.0	30.8	10.16
DI-9F	19.3			
DI-15M	25.25	33.32	39.1	17.78
DI-15F	27.6			
DI-25M	38.96	47.04	53.0	30.48
DI-25F	41.2			
DI-37M	55.45	63.5	69.5	45.72
DI-37F	57.8			