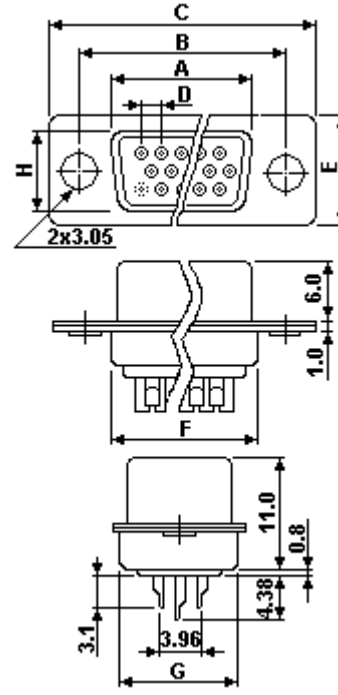
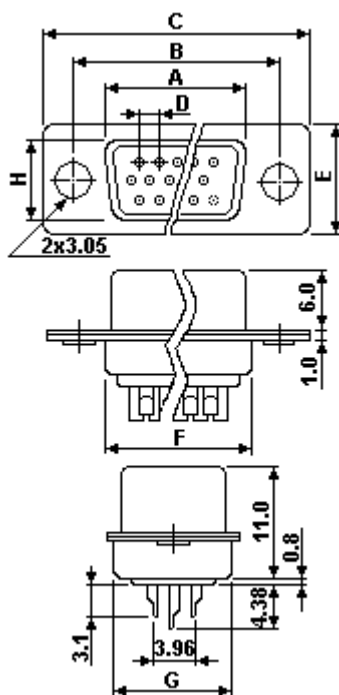


Разъемы D-SUB - высокой плотности
Обозначение
DHX - XX

Тип контактов			Количество контактов					Тип контактов	
S		Для кабеля	15	26	44	62	78	M	Вилка
R		Угловой на плату						F	Розетка

Серия DHS
Пайка на кабель
Основные характеристики:

Материал	Корпуса	сталь, покрытая цинком или оловом
	Контактов	фосфорная бронза, золото поверх никеля
	Изолятора	полистирол усиленный стекловолокном UL-94V-0
Предельные	Ток	5 А
	Напряжение	1000 В в течении 1 мин.
Сопротивление	Контактов	не более 10^{-2} Ом
	Изолятора	не менее 1000 МОм
Допустимые	Температуры	-55 - + 105°C


Вилка на кабель
Розетка на кабель


- Разъем с 78 контактами имеет 4 ряда контактов

Наименование	A	B	C	D	E	F	G	H
DHS-15M DHS-15F	16.9	24.99	30.8	2.29	12.5	19.3	10.72	8.3 7.9
DHS-26M DHS-26F	25.3	33.32	39.1	2.29	12.5	27.5	10.72	8.3 7.9
DHS-44M DHS-44F	39.0	47.04	53.0	2.29	12.5	41.3	10.72	8.3 7.9
DHS-62M DHS-62F	55.4	63.5	69.3	2.29	12.5	57.7	10.72	8.3 7.9
DHS-78M DHS-78F	52.8	61.11	66.9	2.41	15.4	55.3	13.6	11.1 11.5