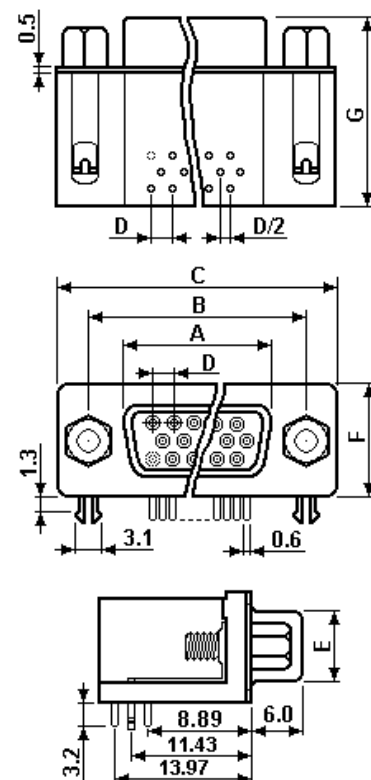
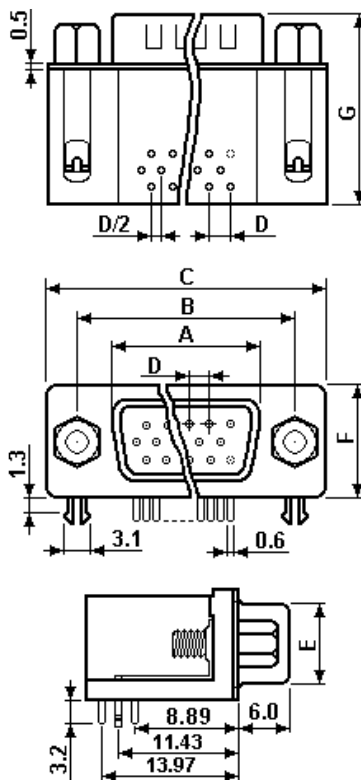


**Серия DHR**
**Пайка на плату**
**Основные характеристики:**

Материал	корпуса	сталь, покрытая цинком или оловом
	контактов	фосфорная бронза, золото поверх никеля
Предельные	изолятора	полистирол усиленный стекловолокном UL-94V-0
	ток	5 А
Соппротивление	напряжения	1000 В в течении 1 мин.
	контактов	не более $10^{-2}$ Ом
Допустимые	изолятора	не менее 1000 МОм
	температуры	-55 - + 105°C


**Вилка на плату угловая**
**Розетка на плату угловая**


- Разъем с 78 контактами имеет 4 ряда контактов

Наименование	A	B	C	D	E	F	G
DHR-15M	16.92	24.99	30.81	2.29	8.3	12.6	22.2
DHR-15F	16.33				7.9		
DHR-26M	25.5	33.32	39.14	2.29	8.3	12.6	22.2
DHR-26F	24.66				7.9		
DHR-44M	38.96	47.04	53.04	2.29	8.3	12.6	22.2
DHR-44F	38.38				7.9		
DHR-62M	55.42	63.5	69.32	2.41	8.3	12.6	22.2
DHR-62F	54.84				7.9		
DHR-78M	52.8	62.1	66.9	2.41	11.1	15.4	
DHR-78F	52.2				10.7		