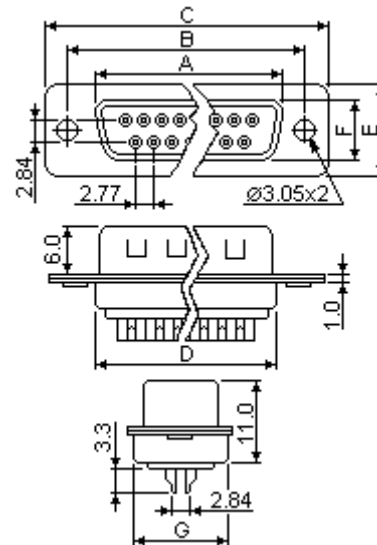
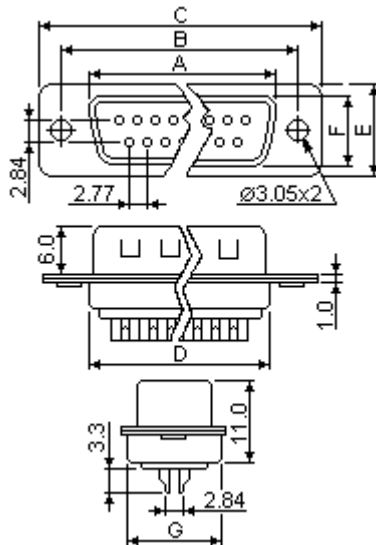


**Разъемы D-SUB**
**Обозначение**

**Серия DB**
**Пайка на кабель**
**Основные характеристики:**

Материал корпуса	сталь, покрытая цинком или оловом
Материал контактов	фосфорная бронза, золото поверх никеля
Материал изолятора	полистирол усиленный стекловолокном UL-94V-0
Предельные ток	5 А
Предельные напряжение	1000 В в течении 1 мин.
Сопrotивление контактов	не более 10 <sup>-2</sup> Ом
Сопrotивление изолятора	не менее 1000 МОм
Допустимые температуры	-55 - + 105°C


**Вилка на кабель**
**Розетка на кабель**


- Разъем с 50 контактами имеет 3 ряда контактов.

Наименование	A	B	C	D	E	F	G
DB-9M	16.92						
DB-9F	16.33	4.99	30.81	19.28	12.55	8.36 7.9	12.4
DB-15M	25.25						
DB-15F	24.66	33.32	39.14	27.51	12.55	8.36 7.9	12.4
DB-25M	38.96						
DB-25F	38.38	47.04	53.04	41.3	12.55	8.36 7.9	12.4
DB-37M	55.42						
DB-37F	54.84	63.5	69.32	57.71	12.55	8.36 7.9	12.4
DB-50M	52.86						
DB-50F	52.4	61.11	66.9	55.3	15.4	11.07 10.74	15.3