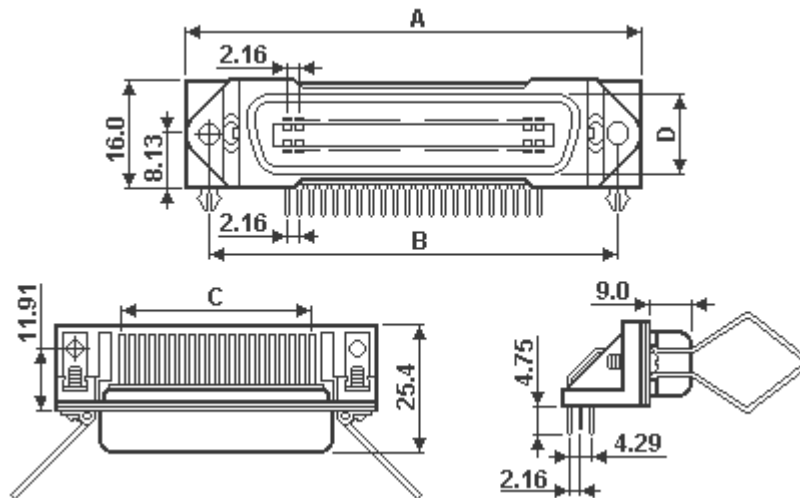


Серия CENTRONICS
Обозначение
CENX-XX

Тип контактов			Количество контактов			Тип контактов	
C		Для кабеля	24	36	50	M	Вилка
R		Угловой на плату				F	Розетка
I		Наколка на шлейф					

Серия CENR
Пайка на плату
Основные характеристики:

Материал корпуса	сталь, покрытая никелем
Материал контактов	фосфорная бронза, золото поверх никеля
Материал изолятора	полистирол усиленный стекловолокном UL-94V-0
Предельные ток	5 А
Предельные напряжение	1000 В в течении 1 мин.
Сопротивление контактов	не более 10^{-2} Ом
Сопротивление изолятора	не менее 1000 МОм
Допустимые температуры	-55 - + 105°C


Розетка, вилка на плату угловая


Наименование	A	B	C	D
CENR-14M	43.9	36.0	13.0	12.0
CENR-14F				11.8
CENR-24M	54.7	48.8	23.8	12.0
CENR-24F				11.8
CENR-36M	67.7	59.7	36.7	12.0
CENR-36F				11.8
CENR-50M	82.2	74.9	51.8	12.0
CENR-50F				11.8