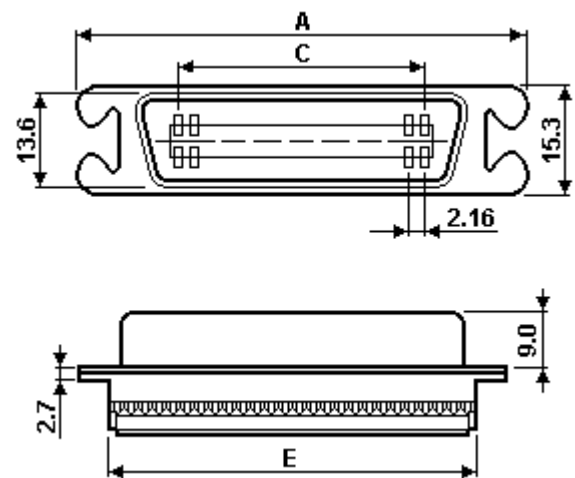
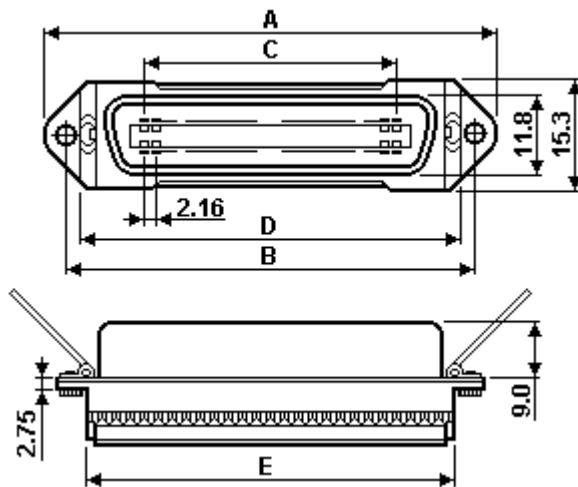


Серия CENI
Обжим на шлейф
Основные характеристики:

Материал	корпуса	сталь, покрытая никелем
	контактов	фосфорная бронза, золото поверх никеля
Пределные	изоляция	полистирол усиленный стекловолокном UL-94V-0
	ток	5 А
Сопротивление	напряжение	1000 В в течении 1 мин.
	контактов	не более 10^{-2} Ом
Допустимые	изоляция	не менее 1000 МОм
	температуры	-55 - + 105°C


Вилка на шлейф
Розетка на шлейф


Наименование	A	B	C	D	E
CENI-36M	61.60	-	36.70	-	53.30
CENI-36F	67.60	59.70		58.80	
CENI-50M	76.70	-	51.80	-	68.50
CENI-50F	82.80	74.90		74.25	