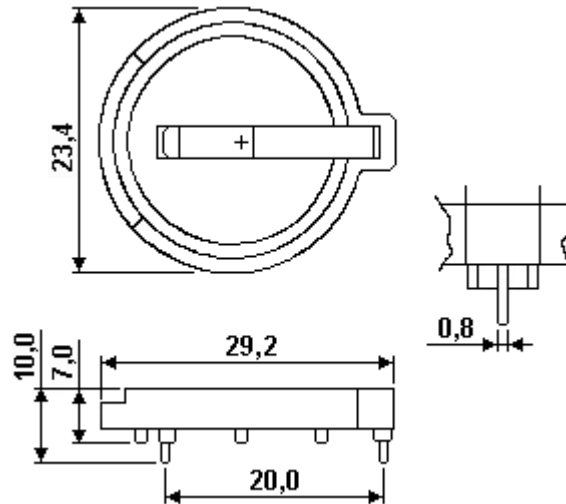


Держатели (холдеры) для батареек
Основные характеристики:

Материал	контактов изолятора	фосф. бронза, олово поверх никеля термопластик UL94V-0
Допустимые	температуры	-25 - + 90°C


Держатели (холдеры) для одной батарейки тип CR

Держатели (холдеры) для двух батареек тип CR
