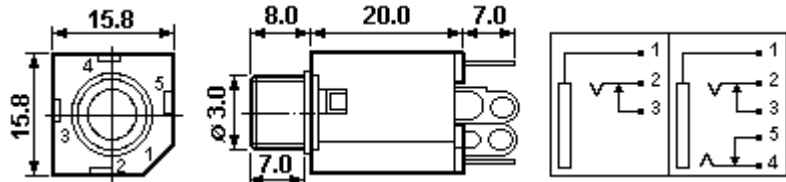
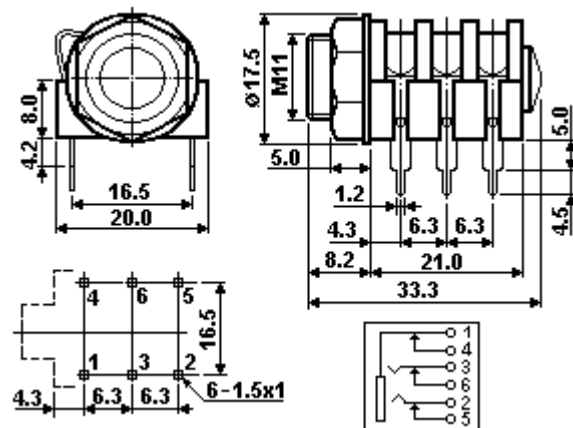


Серия AUB, AUD
Диаметр 6.3 мм.
Основные характеристики:

Материал	центрального контакта корпуса	фосфорная бронза термопластик
Предельные	ток напряжение	5А 500 В 60 Гц в течение 1 мин.
Сопротивление	изолятора контактов	не менее 100 МОм при 500 В DC Не более 30 МОм
Количество	циклов	5000 (20-30 циклов в минуту)

AUB-61
Розетка на блок

AUB-63
Розетка на плату угловая

AUD-21
Вилка на кабель

AUD-22
Вилка на кабель
