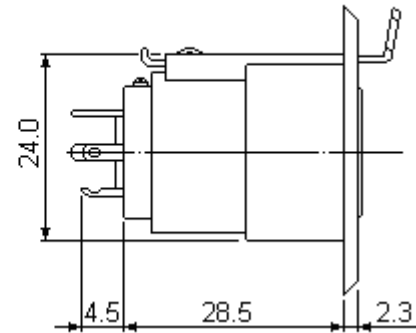
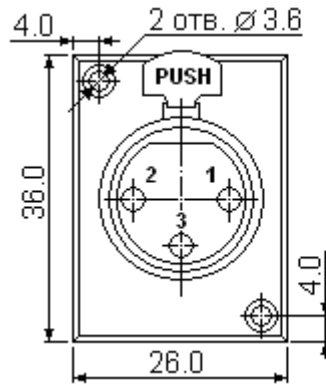
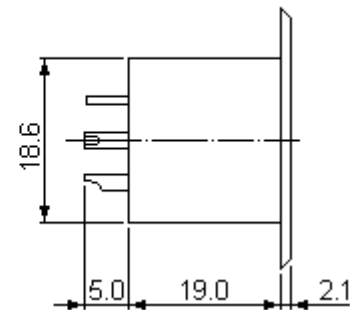
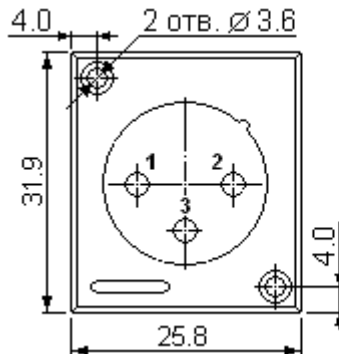


**Серия AUXLR**
**Основные характеристики:**

Материал	контактов	фосфорная бронза покрытая никелем или золотом
	корпуса	термопластик
Предельные	ток	5А
	напряжение	500 В 60 Гц в течение 1 мин.
Сопротивление	изолятора	не менее 100 МОм при 500 В DC
	контактов	Не более 30 мОм
Количество	циклов	5000 (20-30 циклов в минуту)


**AUXLR-3FB**
**Розетка на блок**

**AUXLR-3MB1**
**Вилка на блок**

**AUXLR-3MB2**
**Вилка на блок**
