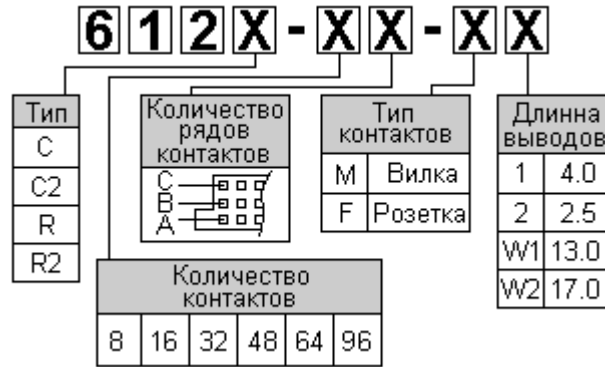


Серия DIN 41612

Обозначение

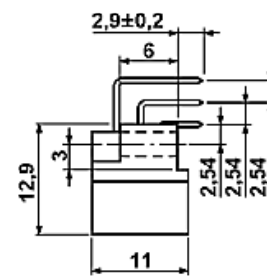
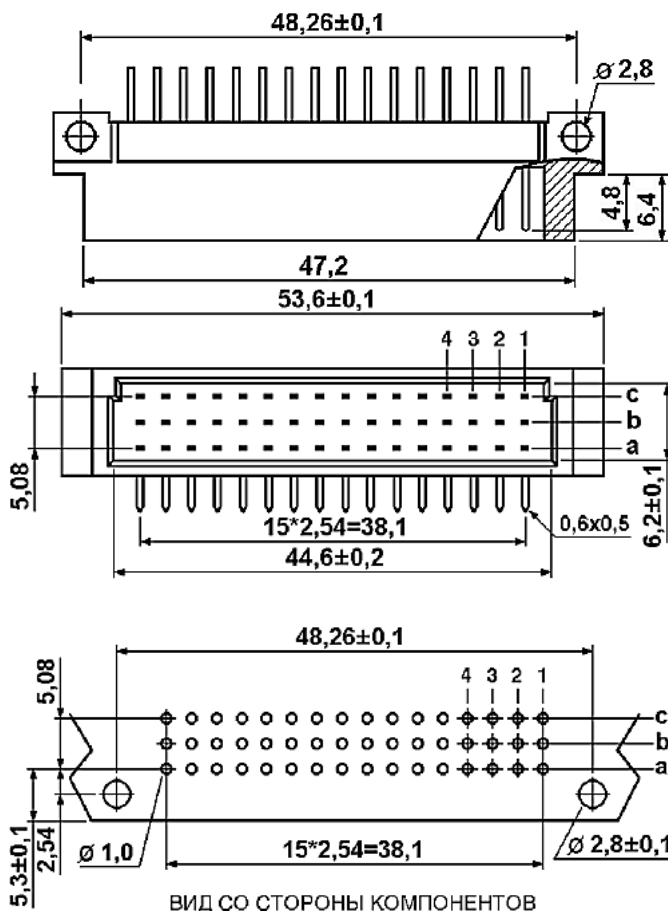
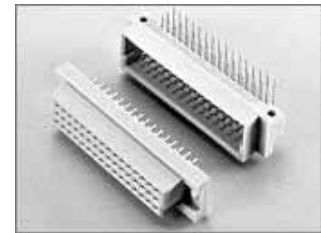


Серия 612C2

Трехрядные

Основные характеристики:

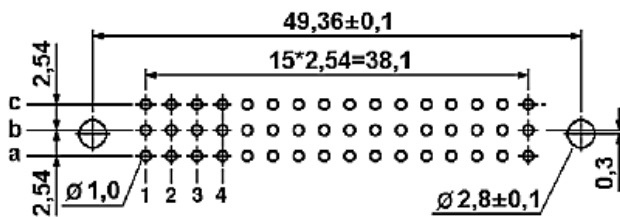
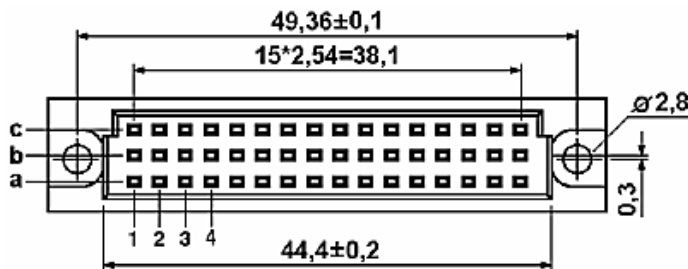
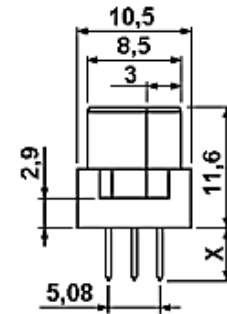
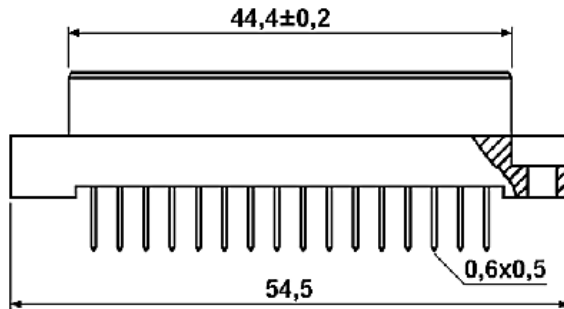
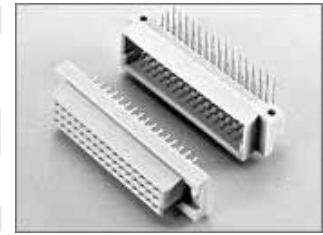
Материал контактов	фосфорная бронза
Материал покрытия	золото поверх никеля
Материал изолятора	полистирол усиленный стекловолокном UL-94V-0
Предельные ток	2 А
Предельные напряжение	1000 В в течении 1 мин.
Сопrotивление контактов	не более 2×10^{-2} Ом
Сопrotивление изолятора	не менее 100 Мом
Допустимые температуры	-55 - + 105°C



Шаг	Контакты	Ряды	Вид
2,54mm	48	a b c	
	32	a - c	
	16	a - -	
5,08mm	24	a b c	
	16	a - c	
	8	a - -	

Серия 612C2
Трехрядные
Основные характеристики:

Материал	контактов	фосфорная бронза
	покрытия	золото поверх никеля
	изолятора	полистирол усиленный стекловолокном UL-94V-0
Предельные	ток	2 А
	напряжение	1000 В в течении 1 мин.
Сопротивление	контактов	не более 2×10^{-2} Ом
	изолятора	не менее 100 МОм
Допустимые	температуры	-55 - + 105°C

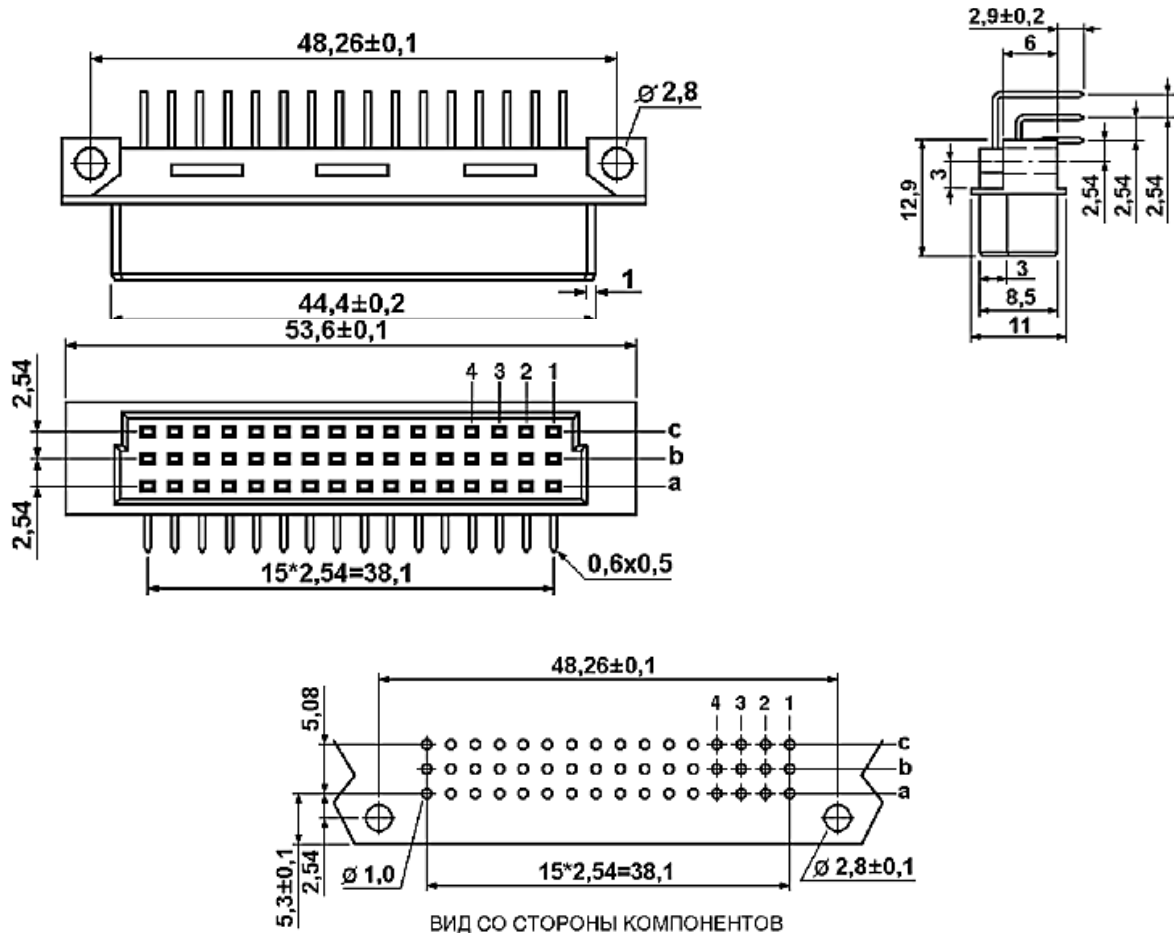


ВИД СО СТОРОНЫ КОМПОНЕНТОВ

Шаг	Контакты	Размер X		W1	W2	Вид
		1	2			
2,54mm	48	4,0	2,5	13	17	
	32					
	16					
5,08mm	24	4,0	2,5	13	17	
	16					
	8					

Серия 612R2
Трехрядные
Основные характеристики:

Материал	контактов	фосфорная бронза
	покрытия	золото поверх никеля
Предельные	изоляция	полистирол усиленный стекловолокном UL-94V-0
	ток	2 А
Сопротивление	напряжение	1000 В в течении 1 мин.
	контактов	не более 2×10^{-2} Ом
Допустимые	изоляция	не менее 100 МОм
	температуры	-55 - + 105°C

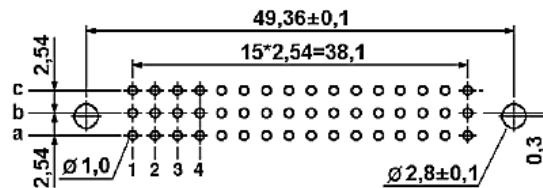
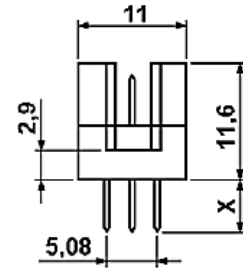
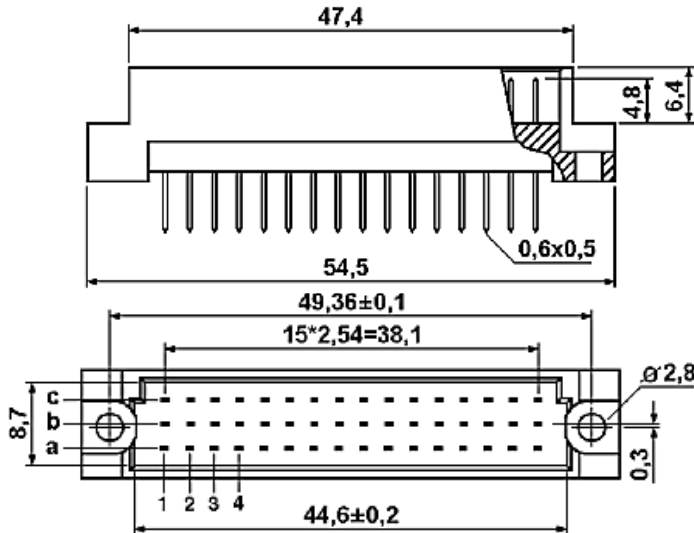


ВИД СО СТОРОНЫ КОМПОНЕНТОВ

Шаг	Контакты	Ряды	Вид
2,54mm	48	a b c	
	32	a - c	
	16	a - -	
5,08mm	24	a b c	
	16	a - c	
	8	a - -	

Серия 612R2
Трехрядные
Основные характеристики:

Материал	контактов	фосфорная бронза
	покрытия	золото поверх никеля
	изолятора	полистирол усиленный стекловолокном UL-94V-0
Предельные	ток	2 А
	напряжение	1000 В в течении 1 мин.
Сопротивление	контактов	не более 2×10^{-2} Ом
	изолятора	не менее 100 МОм
Допустимые	температуры	-55 - + 105°C

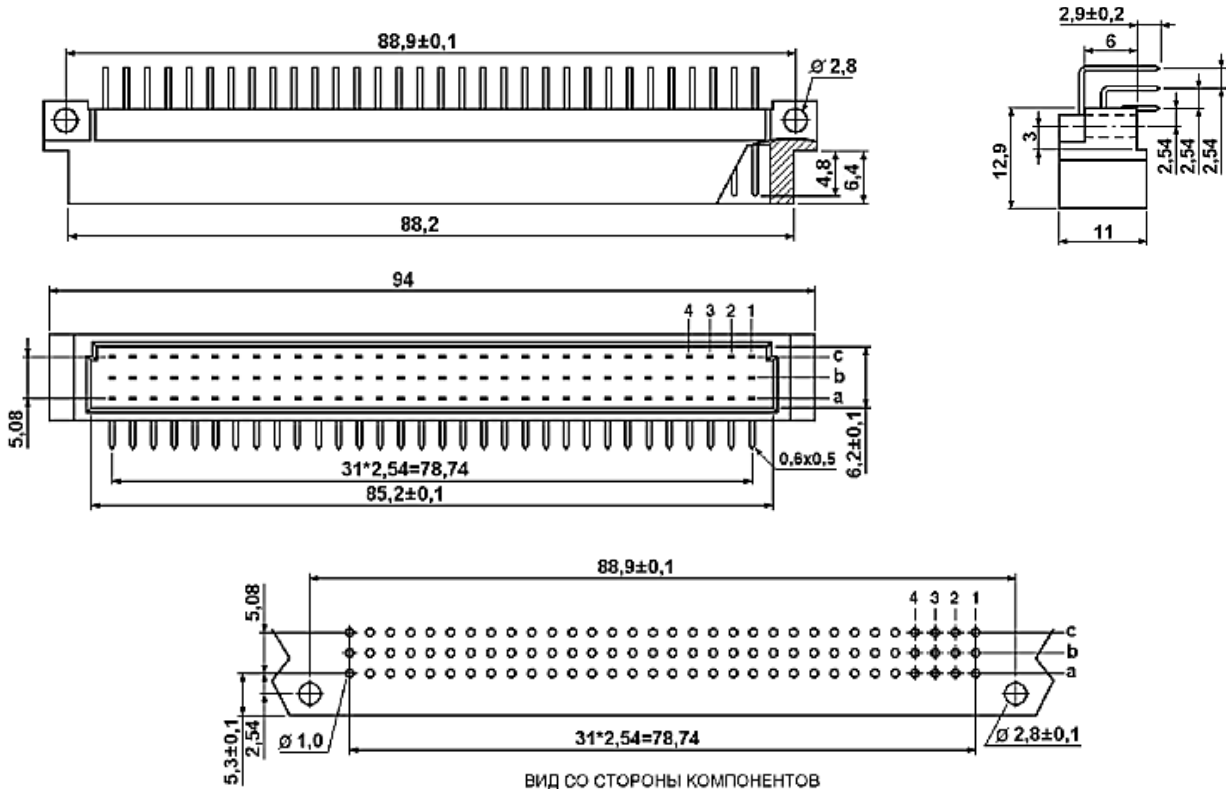
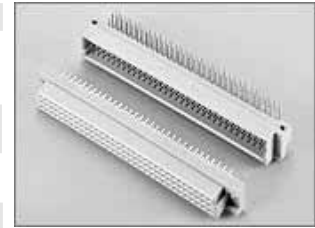


ВИД СО СТОРОНЫ КОМПОНЕНТОВ

Шаг	Контакты	Ряды	Размер X		Вид
			1	2	
2,54mm	48	a b c	4,0	2,5	W1 W2
	32	a - c	13	17	
	16	a - -			
5,08mm	24	a b c			
	16	a - c			
	8	a - -			

Серия 612С
Трехрядные
Основные характеристики:

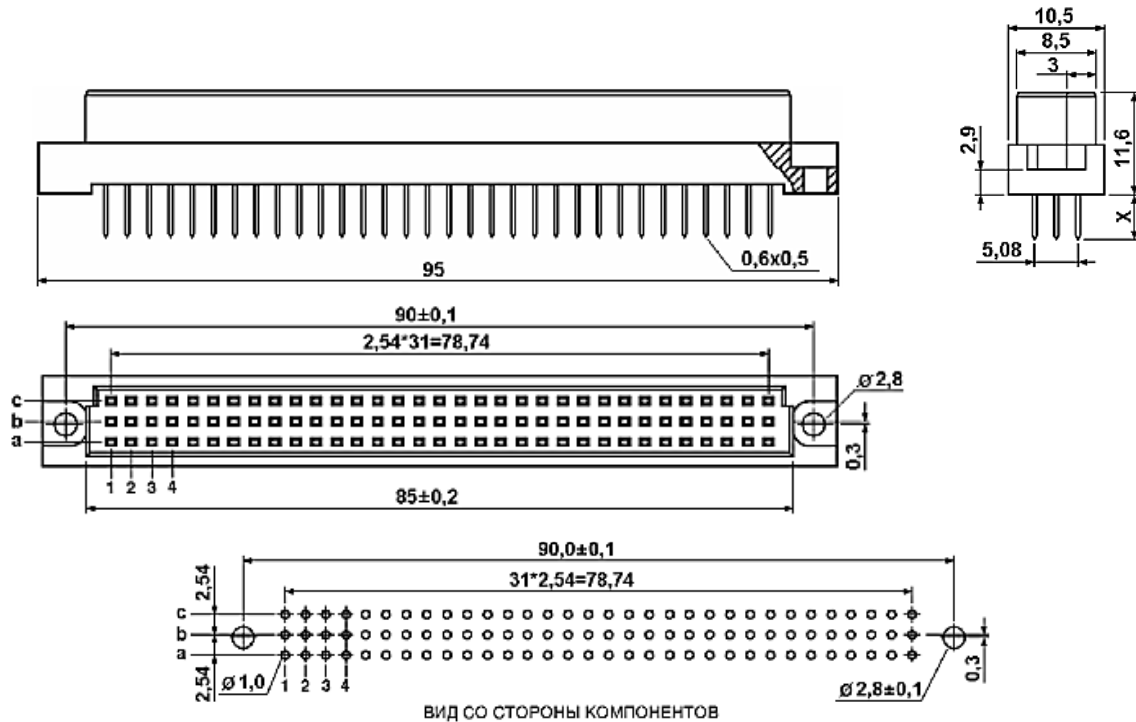
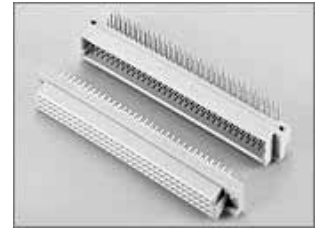
Материал	контактов	фосфорная бронза
	покрытия	золото поверх никеля
	изолятора	полистирол усиленный стекловолокном UL-94V-0
Предельные	ток	2 А
	напряжение	1000 В в течении 1 мин.
Сопротивление	контактов	не более 2×10^{-2} Ом
	изолятора	не менее 100 МОм
Допустимые	температуры	-55 - + 105°C



Шаг	Контакты	Ряды	Вид
2,54mm	96	a b c	
	64	a b --	
	64	a -- c	
	32	a -- --	
5,08mm	48	a b c	
	32	a b --	
	32	a -- c	
	16	a -- --	

Серия 612С
Трехрядные
Основные характеристики:

Материал	контактов	фосфорная бронза
	покрытия	золото поверх никеля
	изолятора	полистирол усиленный стекловолокном UL-94V-0
Предельные	ток	2 А
	напряжение	1000 В в течении 1 мин.
Сопротивление	контактов	не более 2×10^{-2} Ом
	изолятора	не менее 100 МОм
Допустимые	температуры	-55 - + 105°C

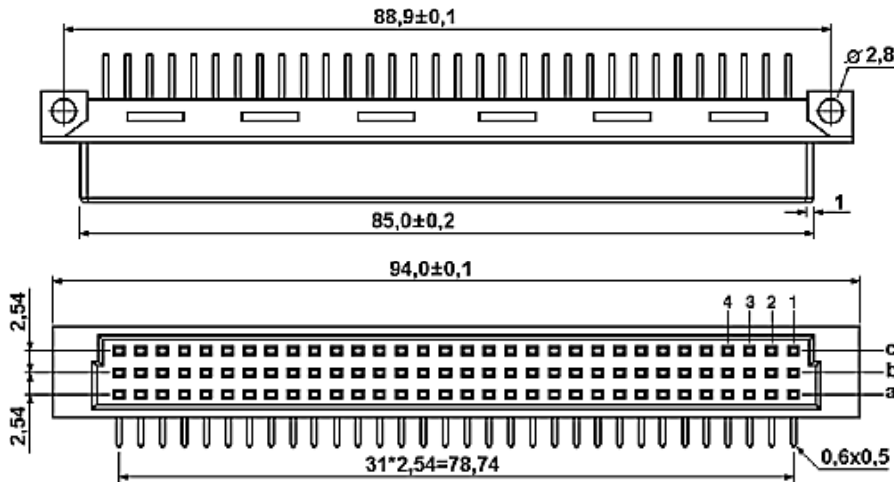
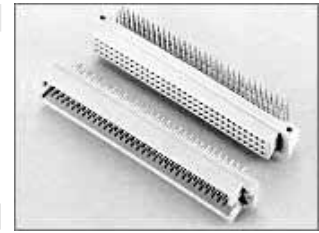


ВИД СО СТОРОНЫ КОМПОНЕНТОВ

Шаг	Контакты	Ряды	Размер X		Вид
			1	2	
2,54mm	96	a b c	W1	W2	
	64	a b -	13	17	
	64	a - c			
	32	a - -			
5,08mm	48	a b c			
	32	a b -			
	32	a - c			
	16	a - -			

Серия 612R
Трехрядные
Основные характеристики:

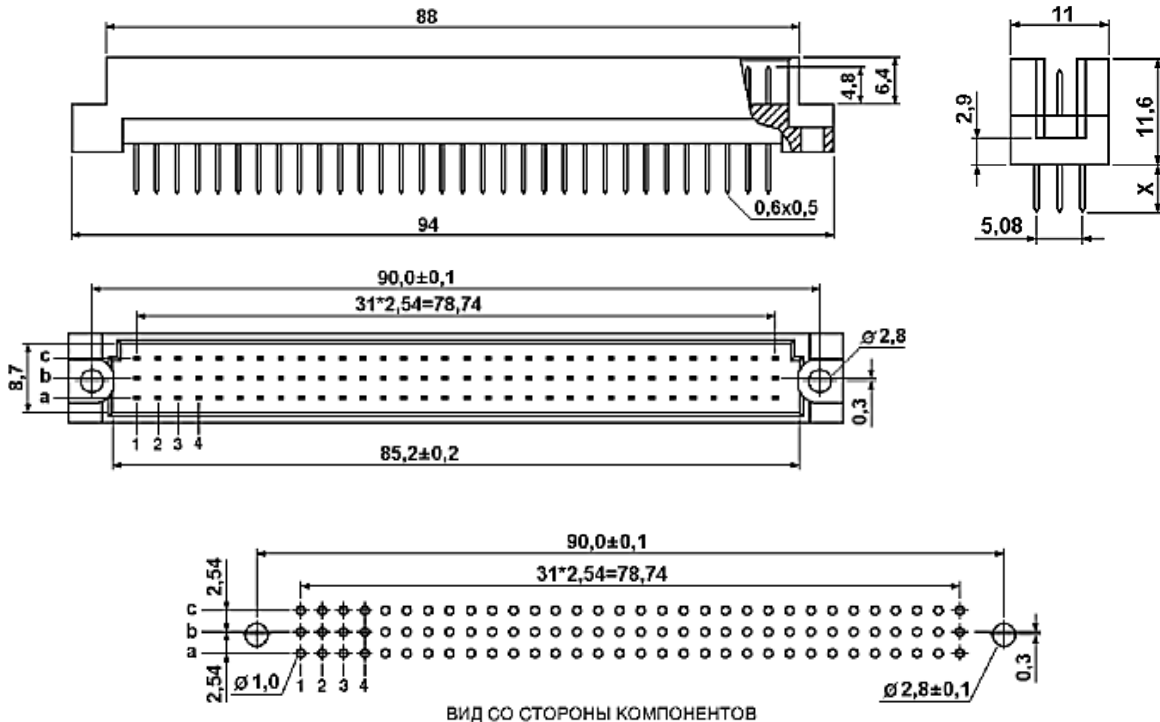
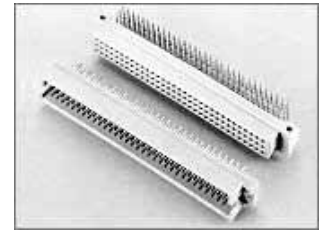
Материал	контактов	фосфорная бронза
	покрытия	золото поверх никеля
Пределные	изоляция	полистирол усиленный стекловолокном UL-94V-0
	ток	2 А
Сопротивление	напряжение	1000 В в течении 1 мин.
	контактов	не более 2×10^{-2} Ом
Допустимые	изоляция	не менее 100 МОм
	температуры	-55 - + 105°C



Шаг	Контакты	Ряды	Вид
2,54mm	96	a b c	
	64	a b --	
	64	a -- c	
	32	a -- --	
5,08mm	48	a b c	
	32	a b --	
	32	a -- c	
	16	a -- --	

Серия 612R
Трехрядные
Основные характеристики:

Материал	контактов	фосфорная бронза
	покрытия	золото поверх никеля
Пределные	изоляция	полистирол усиленный стекловолокном UL-94V-0
	ток	2 А
Соппротивление	напряжение	1000 В в течении 1 мин.
	контактов	не более 2×10^{-2} Ом
Допустимые	изоляция	не менее 100 МОм
	температуры	-55 - + 105°C



Шаг	Контакты	Ряды	Вид	Размер X			
				1	2	W1	W2
2,54mm	96	a b c		4,0	2,5	13	17
	64	a b -					
	64	a - c					
	32	a - -					
5,08mm	48	a b c					
	32	a b -					
	32	a - c					
	16	a - -					