

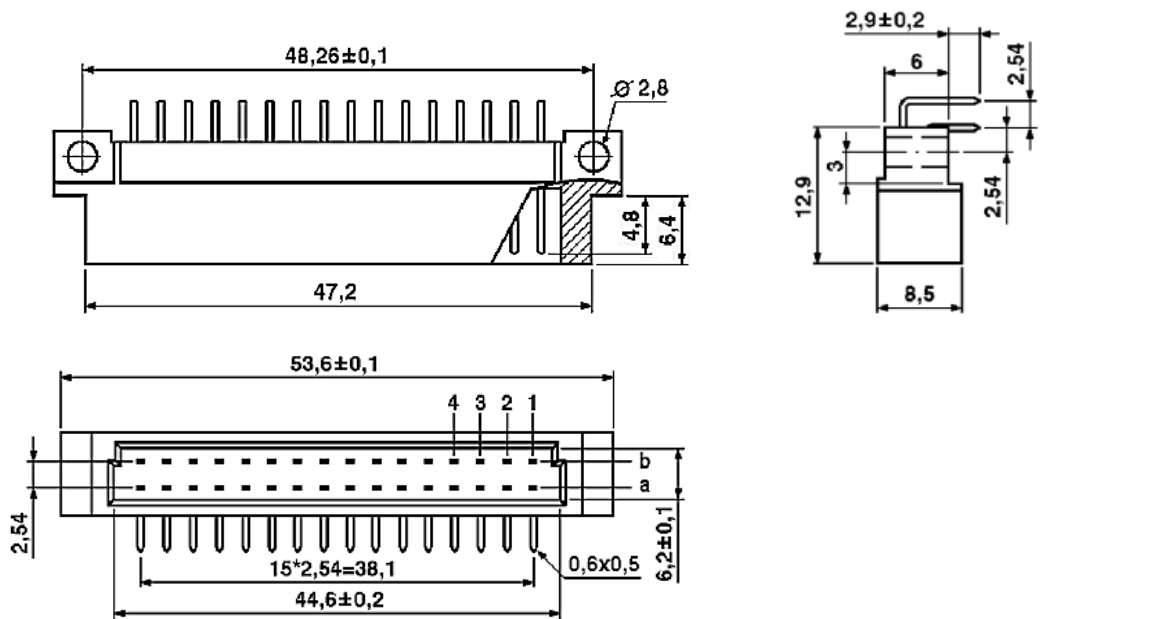
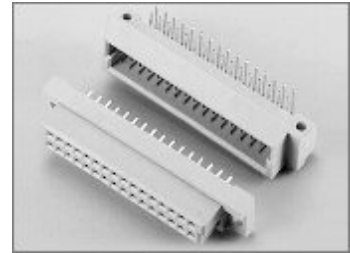
Серия DIN41612 Обозначение



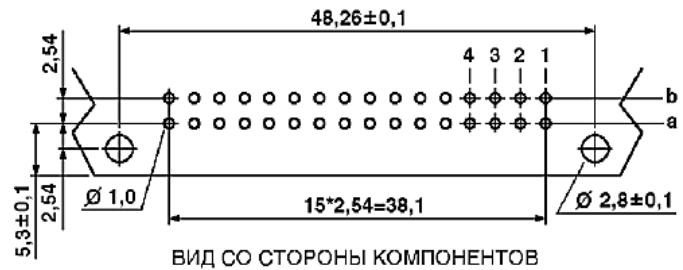
Серия 612B2 Двухрядные

Основные характеристики:

Материал	контактов	фосфорная бронза
	покрытия	золото поверх никеля
	изолятора	полистирол усиленный стекловолокном UL-94V-0
Предельные	ток	2 А
	напряжение	1000 В в течении 1 мин.
Сопротивление	контактов	не более 2×10^{-2} Ом
	изолятора	не менее 100 МОм
Допустимые	температуры	-55 - + 105°C

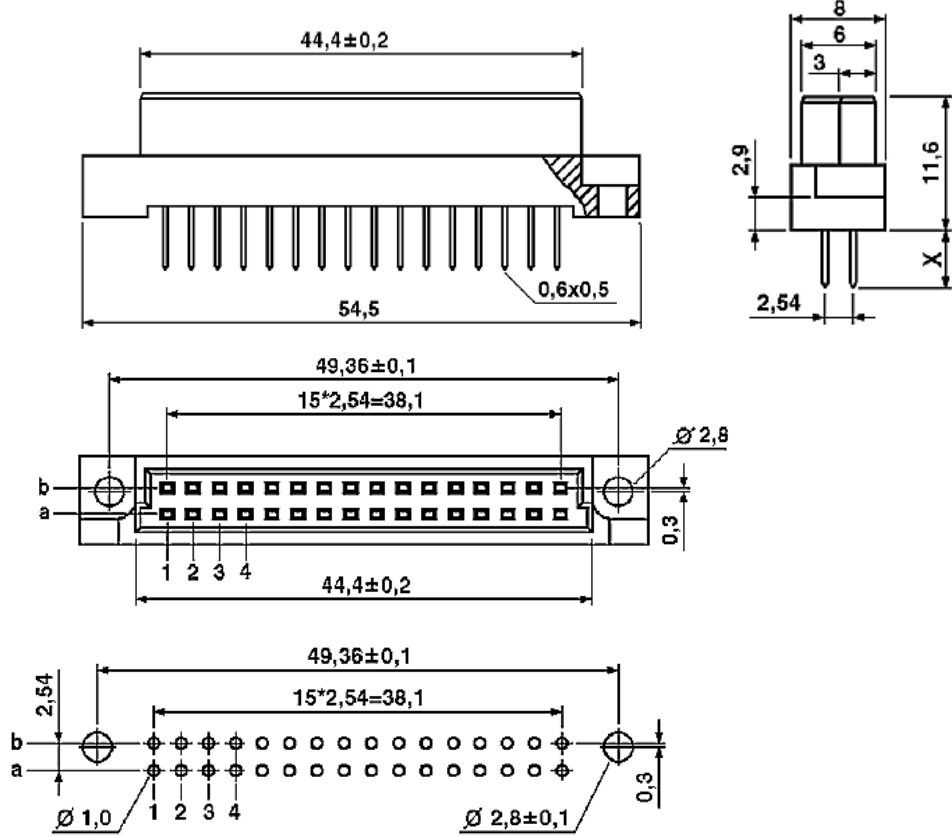
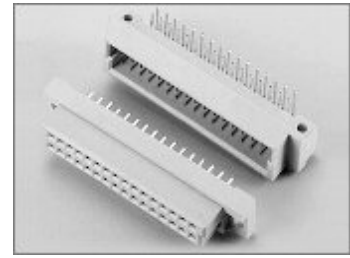


Шаг	Контакты	Ряды	Вид
2,54mm	32	a b	
	16	a -	
5,08mm	16	a b	
	8	a -	



Серия 612В2
Двухрядные
Основные характеристики:

Материал	контактов	фосфорная бронза
	покрытия	золото поверх никеля
	изолятора	полистирол усиленный стекловолокном UL-94V-0
Предельные	ток	2 А
	напряжение	1000 В в течении 1 мин.
Сопротивление	контактов	не более 2×10^{-2} Ом
	изолятора	не менее 100 МОм
Допустимые	температуры	-55 - + 105°C

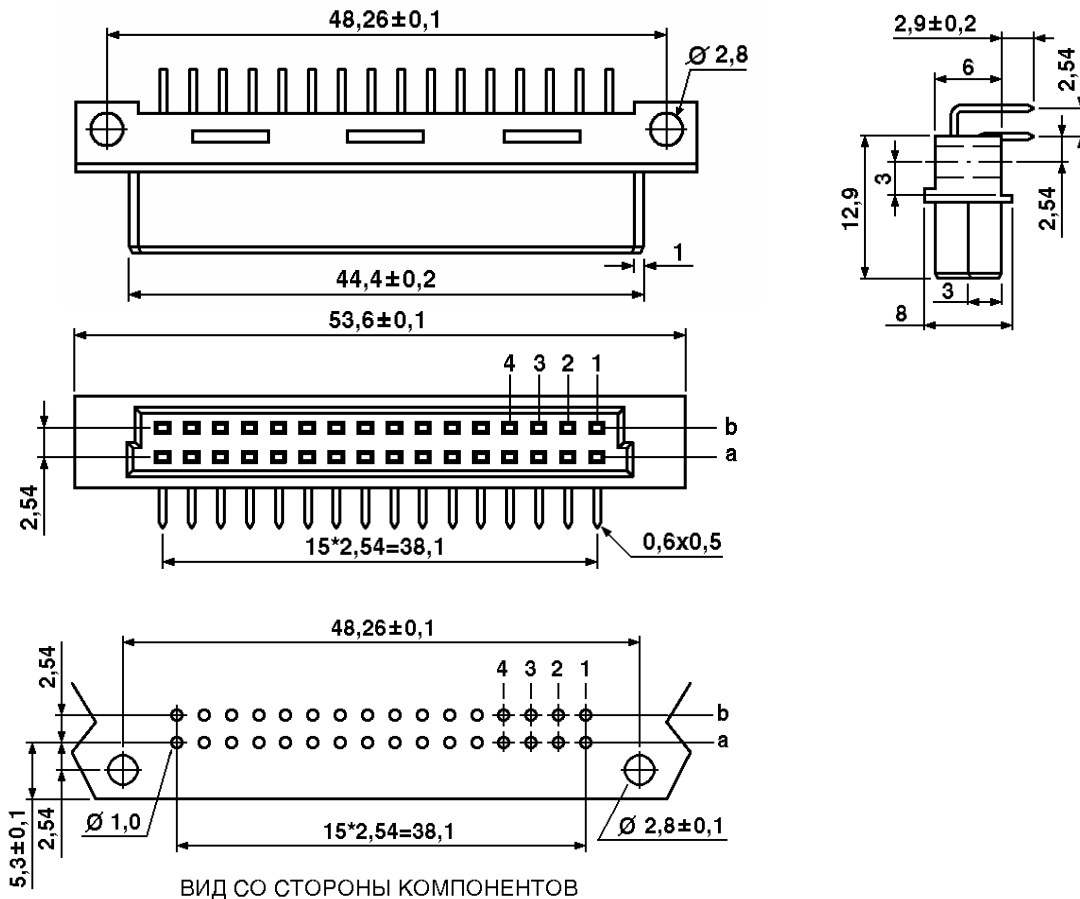
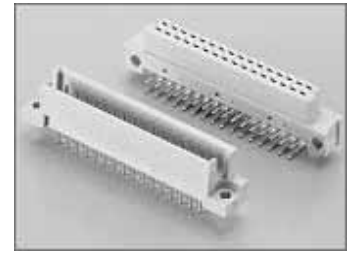


ВИД СО СТОРОНЫ КОМПОНЕНТОВ

Шаг	Контакты	Ряды	Вид	Размер X	
				1	2
2,54mm	32	a b		4,0	2,5
	16	a -		13	17
5,08mm	16	a b			
	8	a -			

Серия 612Q2
Двухрядные
Основные характеристики:

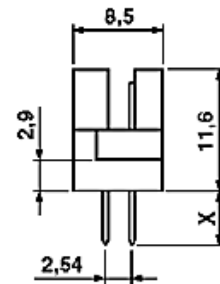
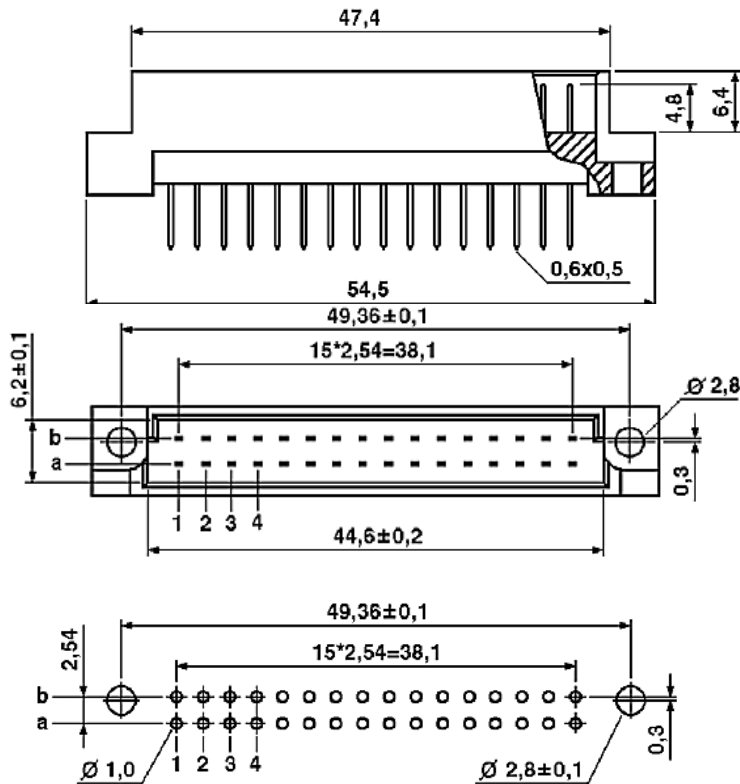
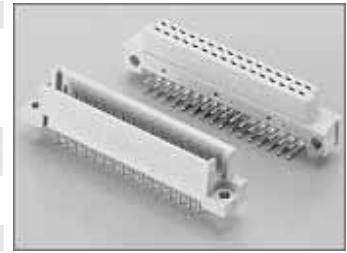
Материал	контактов	фосфорная бронза
	покрытия	золото поверх никеля
	изолятора	полистирол усиленный стекловолокном UL-94V-0
Предельные	ток	2 А
	напряжение	1000 В в течении 1 мин.
Сопротивление	контактов	не более 2×10^{-2} Ом
	изолятора	не менее 100 МОм
Допустимые	температуры	-55 - + 105°C



Шаг	Контакты	Ряды	Вид
2,54mm	32	a b	
	16	a -	
5,08mm	16	a b	
	8	a -	

Серия 612Q2
Двухрядные
Основные характеристики:

Материал	контактов	фосфорная бронза
	покрытия	золото поверх никеля
	изолятора	полистирол усиленный стекловолокном UL-94V-0
Предельные	ток	2 А
	напряжение	1000 В в течении 1 мин.
Сопротивление	контактов	не более 2×10^{-2} Ом
	изолятора	не менее 100 МОм
Допустимые	температуры	-55 - + 105°C



ВИД СО СТОРОНЫ КОМПОНЕНТОВ

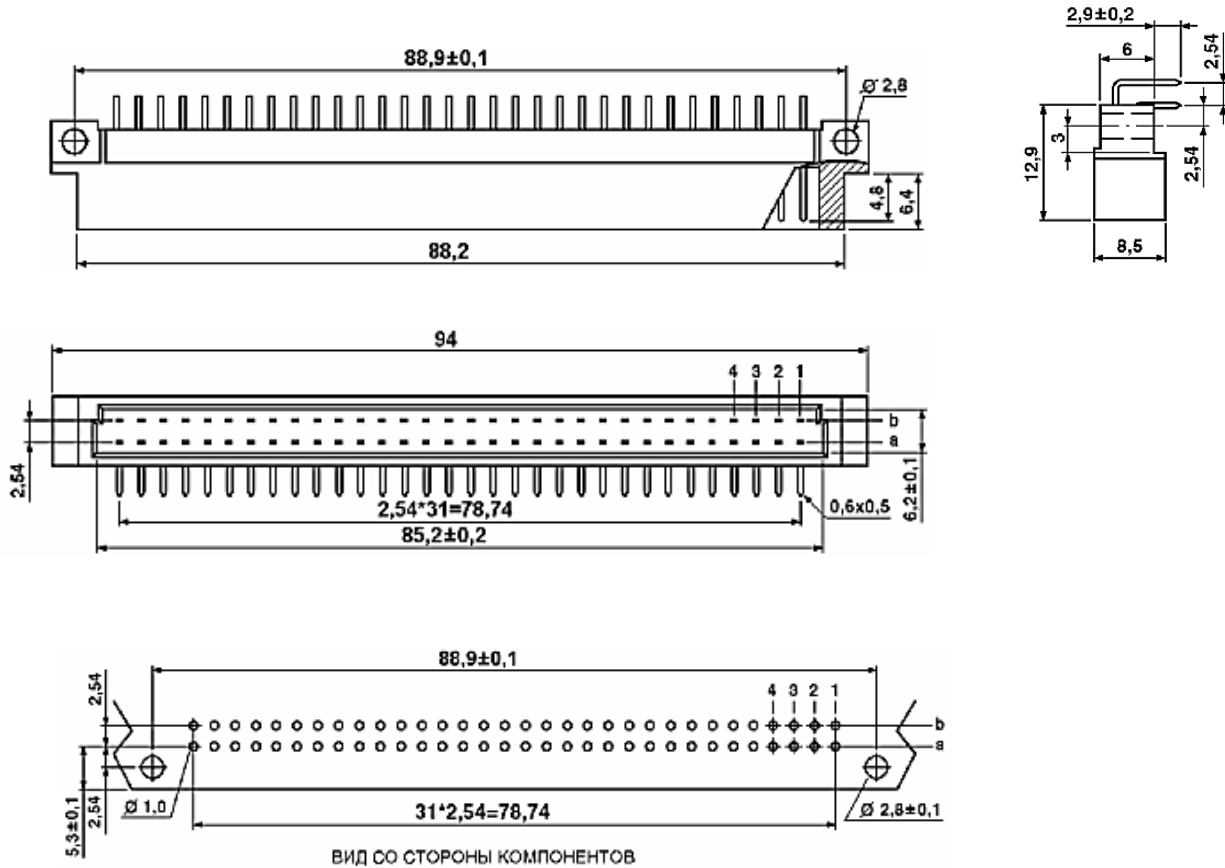
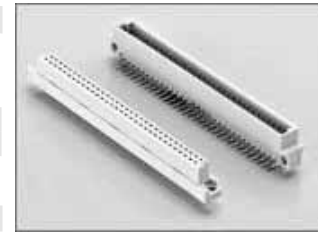
	Размер X	1	2	W1	W2
		4,0	2,5	13	17
Шаг	Контакты	Ряды	Вид		
2,54mm	32	a b			
	16	a -			
5,08mm	16	a b			
	8	a -			

Серия 612В

Двухрядные

Основные характеристики:

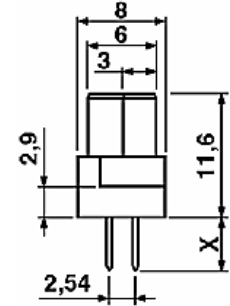
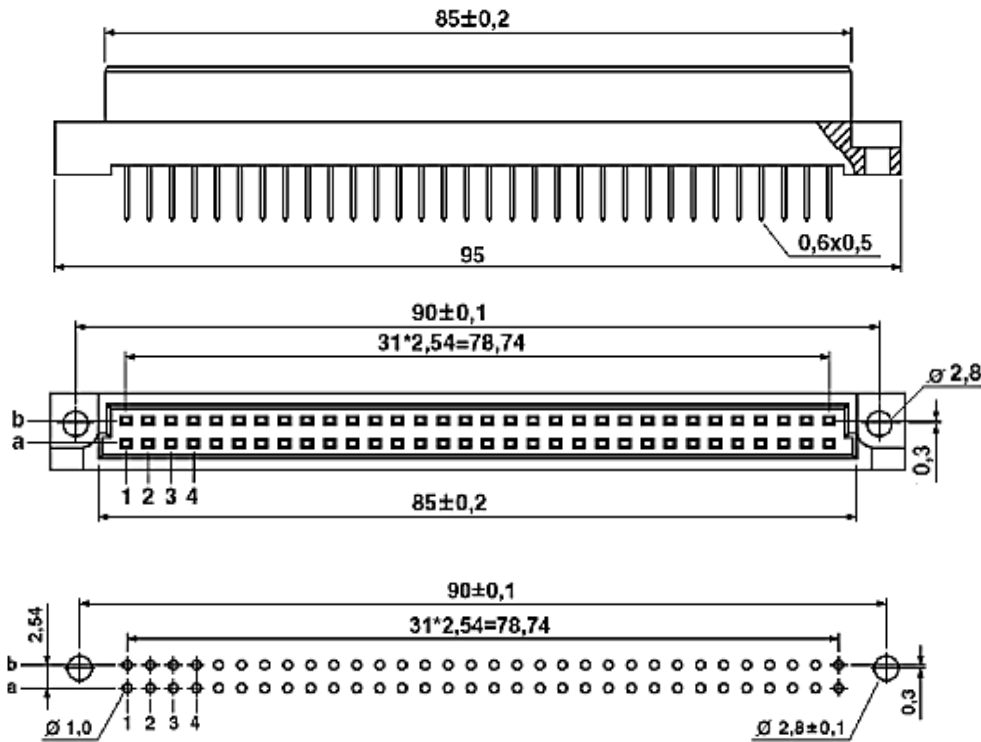
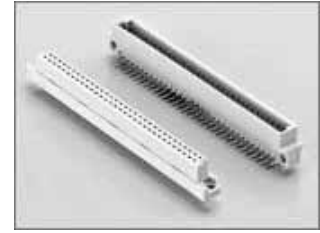
Материал	контактов	фосфорная бронза
	покрытия	золото поверх никеля
Предельные	изолятора	полистирол усиленный стекловолокном UL-94V-0
	ток	2 А
Сопротивление	напряжение	1000 В в течении 1 мин.
	контактов	не более 2×10^{-2} Ом
Допустимые	изолятора	не менее 100 МОм
	температуры	-55 - + 105°C



Шаг	Контакты	Ряды	Вид
2,54mm	64	a b	
	32	a -	
5,08mm	32	a b	
	16	a -	

Серия 612В
Двухрядные
Основные характеристики:

Материал	контактов	фосфорная бронза
	покрытия	золото поверх никеля
Пределные	изоляция	полистирол усиленный стекловолокном UL-94V-0
	ток	2 А
Сопротивление	напряжение	1000 В в течении 1 мин.
	контактов	не более 2×10^{-2} Ом
Допустимые	изоляция	не менее 100 МОм
	температуры	-55 - + 105°C



ВИД СО СТОРОНЫ КОМПОНЕНТОВ

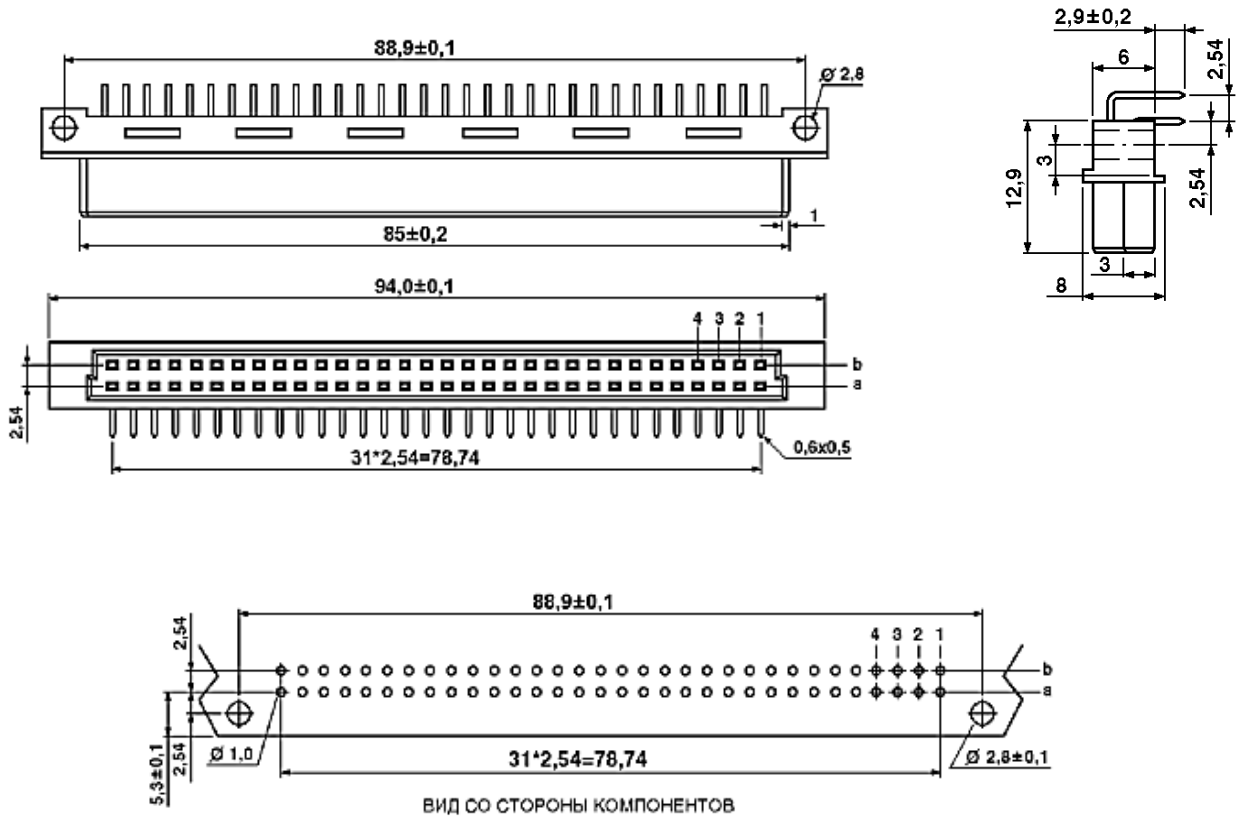
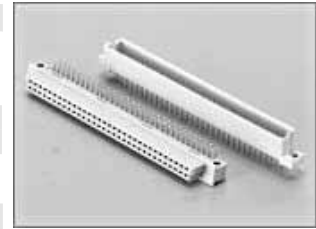
Шаг	Контакты	Ряды	Размер X	
			1	2
2,54mm	64	a b	W1	W2
		a -	13	17
	32	a b		
		a -		
5,08mm	32	a b		
		a -		
	16	a b		
		a -		

Серия 612Q

Двухрядные

Основные характеристики:

Материал	контактов	фосфорная бронза
	покрытия	золото поверх никеля
Пределные	изоляция	полистирол усиленный стекловолокном UL-94V-0
	ток	2 А
Соппротивление	напряжение	1000 В в течении 1 мин.
	контактов	не более 2×10^{-2} Ом
Допустимые	изоляция	не менее 100 МОм
	температуры	-55 - + 105°C



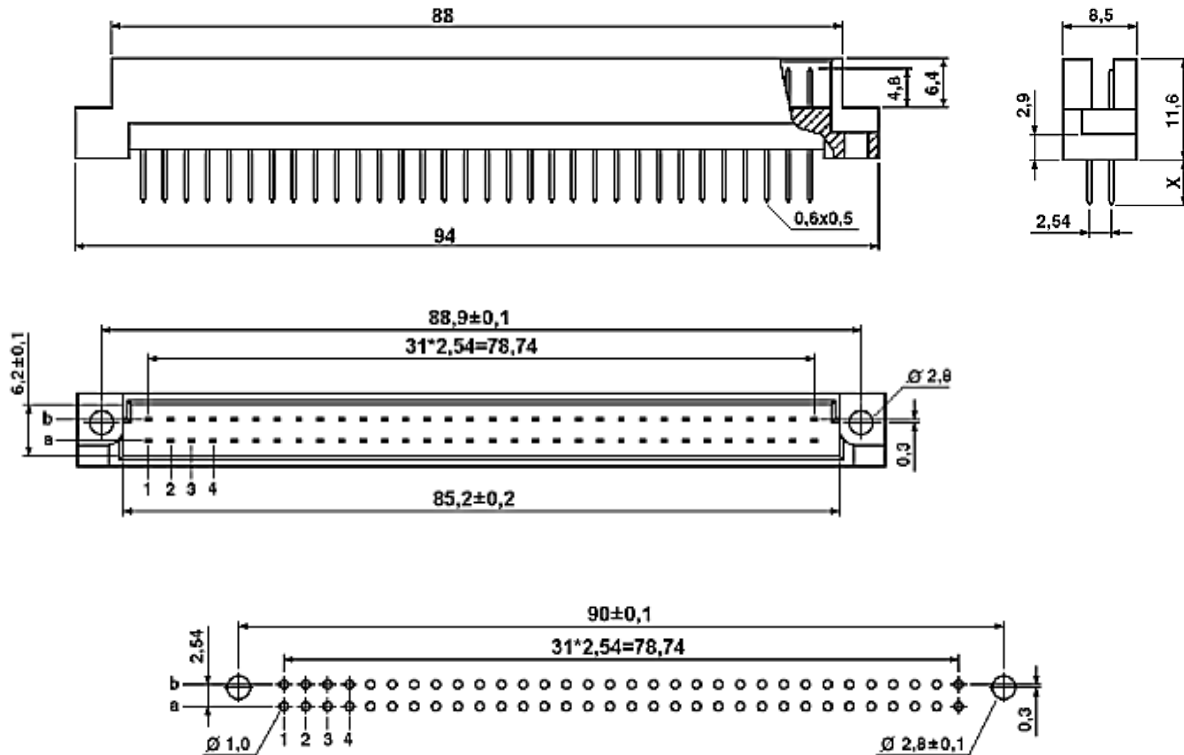
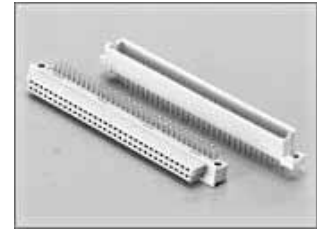
Шаг	Контакты	Ряды	Вид
2,54mm	64	a b	
	32	a -	
5,08mm	32	a b	
	16	a -	

Серия 612Q

Двухрядные

Основные характеристики:

Материал	контактов	фосфорная бронза
	покрытия	золото поверх никеля
Пределные	изоляция	полистирол усиленный стекловолокном UL-94V-0
	ток	2 А
Сопротивление	напряжение	1000 В в течении 1 мин.
	контактов	не более 2×10^{-2} Ом
Допустимые	изоляция	не менее 100 МОм
	температуры	-55 - + 105°C



ВИД СО СТОРОНЫ КОМПОНЕНТОВ

Шаг	Контакты	Размер X		Вид	
		1	2	W1	W2
2,54mm	64	4,0	2,5	13	17
	32	a	-		
5,08mm	32	a	b		
	16	a	-		